

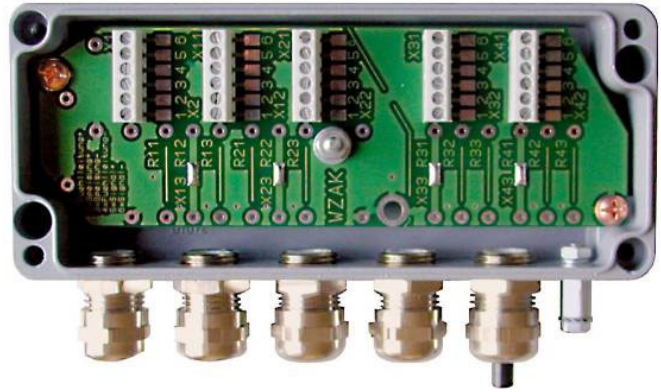
XKC 251, 252, 256 Wägezellenanschlusskasten

Anwendungen

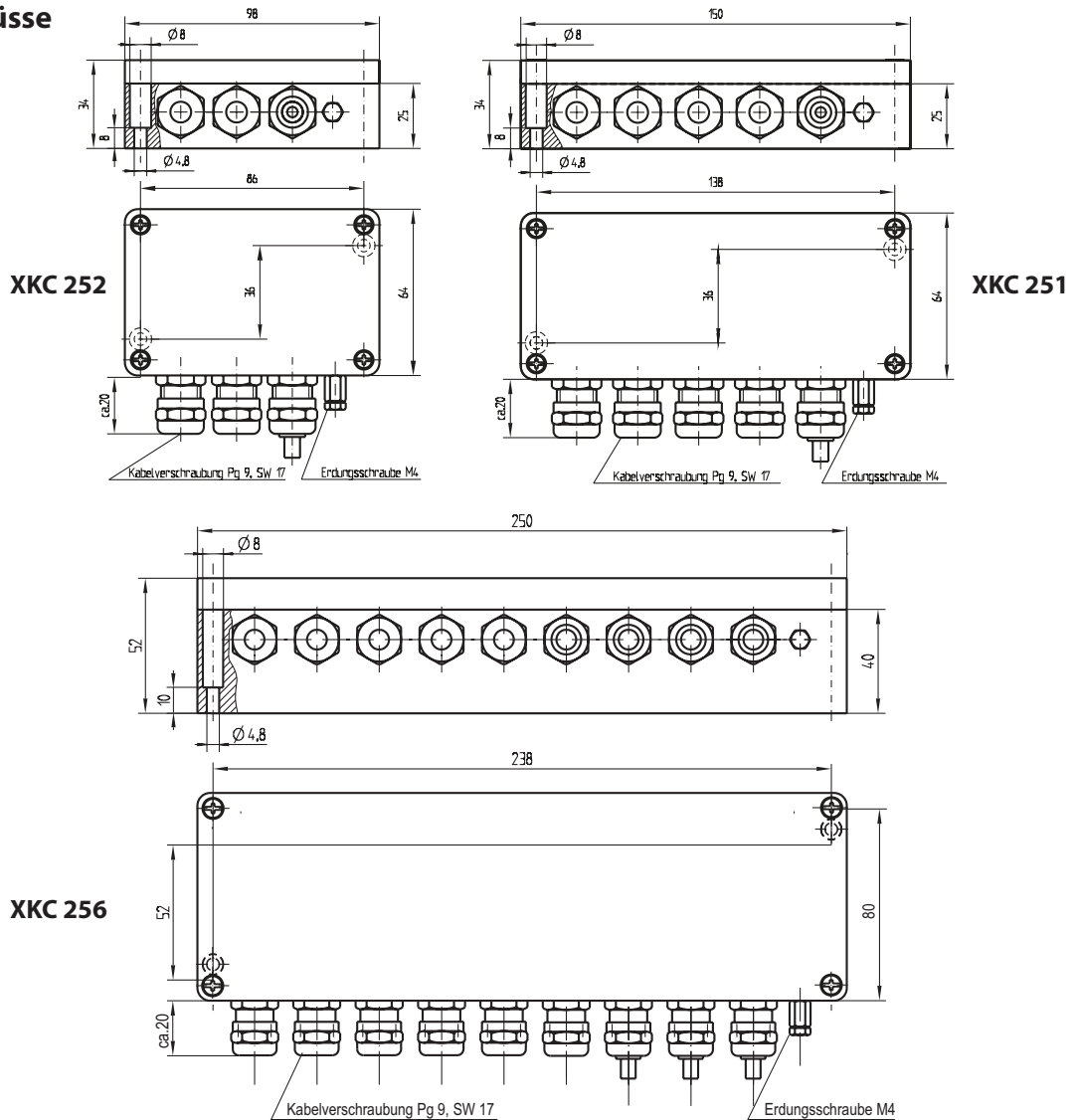
- universell einsetzbar in der Kraftmess- und Wägetechnik
- für 2, 4 oder 8 Wägezellen
- einfachste Einstellung

Besondere Merkmale

- Eckenabgleich möglich
- EMV-Kabelverschraubungen
- Alu-Gussgehäuse
- Schutzart IP65



Maße / Anschlüsse



Technische Daten

Anschluss		XKC 252	XKC 251	XKC 256
Wägezelleneingänge - Wägezellen - Auswertgerät - Technik		2	4	8
		6-Leiter-Anschluss (Betrieb in 4-Leiter-Technik) 6-Leiter-Anschluss wahlweise Löt- oder Schraubklemmverbindung		
Kabel				
Kabeldurchmesser	mm	4 ... 8		
Adern				
Adernquerschnitt	mm ²	0,14 ... 1,5		
Aderendhülsen für Schraubklemmverbindung	mm ²	0,25		
Umgebungsbedingungen				
Abgleichmöglichkeiten		maximal 3 parallele Widerstände pro Wägezelle bestückbar		
Potentialausgleich		Erdungsschraube M4		
Spannungsfestigkeit		V	40	
Überspannungsschutz		nachrüstbar (Gasentladungsröhren oder TransZorb)		
Störfestigkeit		V/m	10 (26 .. 1000 MHz)	
Umgebungsbedingungen				
Arbeitstemperaturbereich		°C	- 30 ... +70	
Angaben zur Konstruktion				
Gehäuse		Alu-Druckguss, pulverbeschichtet RAL7001		
Abmessungen (B x H x T)		mm	98 x 64 x 34	150 x 64 x 34
Schutzart nach EN 60529 / DIN 40050-9			250 x 80 x 52 IP 65	

Bestellbeispiel

Typschlüssel	Beschreibung
XKC 252	Anschlusskasten für bis zu 2 Wägezellen
XKC 251	Anschlusskasten für bis zu 4 Wägezellen
XKC 256	Anschlusskasten für bis zu 8 Wägezellen