

LKZ 701 Lastkollektivzähler

Anwendungen

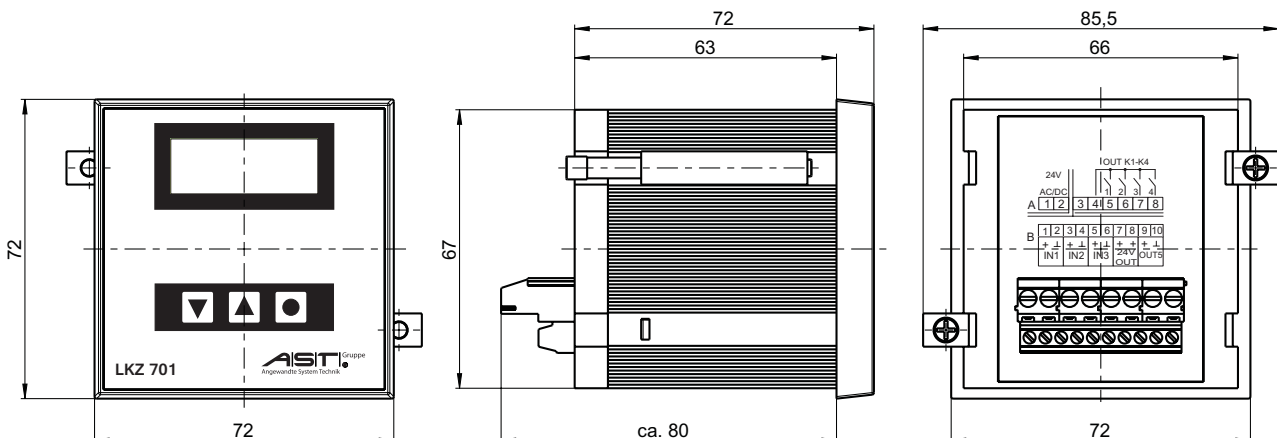
- Lastkollektivzähler nach Richtlinie FEM 9.755

Besondere Merkmale

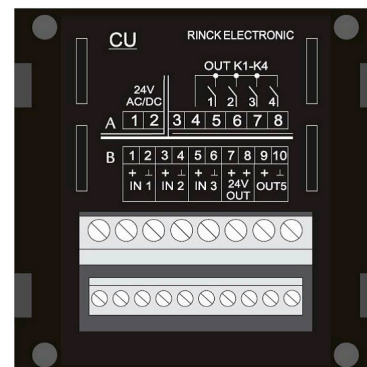
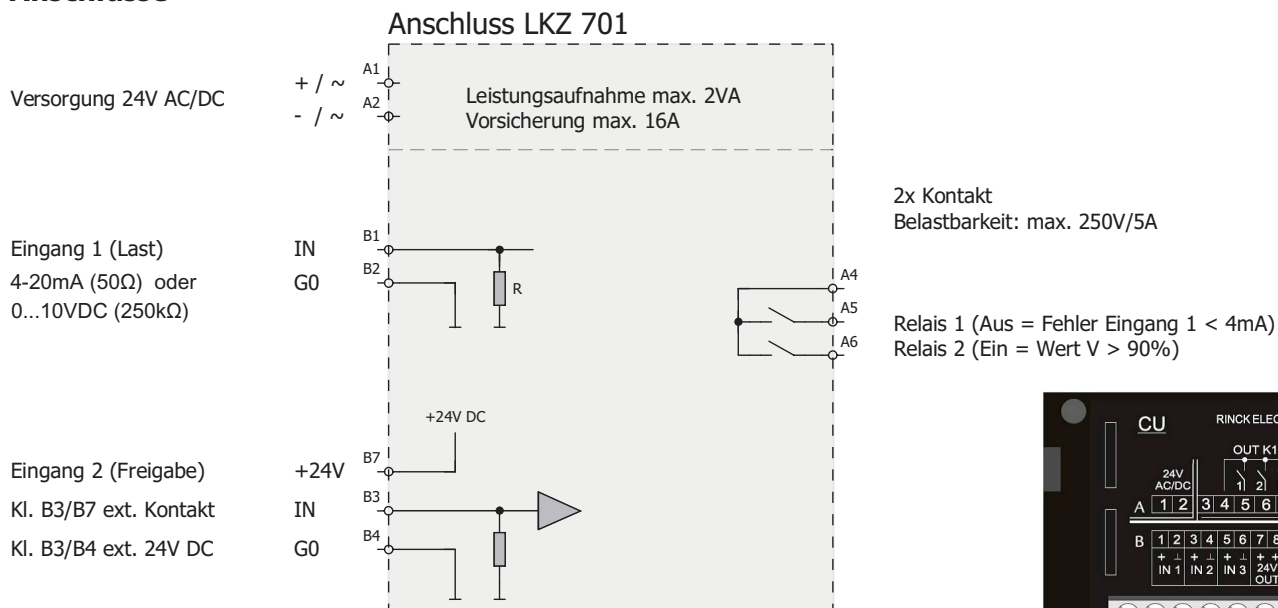
- Eingänge
 - analoges Lastsignal 4..20mA oder 0...10VDC
 - Schalteingang Hubwerk
- Ausgänge
 - Schaltausgang Sensorfehler
 - Schaltausgang Nutzungsdauer
- Spannungsversorgung 18..36VDC
- Gehäuse Schalttafeleinbau
- Zugriff über Passwort



Maße (mm)



Anschlüsse



Technische Daten

Eingang		
Eingangssignalebereich / Lastwiderstand		4 - 20mA / 50Ω oder 0...10VDC / 250kΩ
Schalteneingang		24VDC oder Kontakt
Ausgang		
Relais 1: Kontakt Sensorfehler (<4mA / <0V)		Belastung max. 250V / 5A
Relais 2: Kontakt Nutzungsdauer		Belastung max. 250V / 5A
Display		
Zeile 1: Anzeige Nutzungsdauer, Verbrauch		8 Zeichen
Zeile 2: Anzeige Status Eingänge, Meldungen		8 Zeichen
Stromversorgung		
Nennspannung	VDC	24
Spannungsbereich	VDC	18 ... 36
max. Leistungsaufnahme	VA	1,5
Umgebungsbedingungen		
Arbeitstemperaturbereich	°C	- 20 ... + 60
Lagerungstemperaturbereich	°C	- 30 ... + 80
Angaben zur Konstruktion		
Gehäuse		Schalttafeleinbau
Gewicht	g	160
Abmessungen (B x H x T)	mm	72 x 72 x 80
Schutzart nach EN 60529		IP 40

Bestellbeispiel

Typschlüssel	Beschreibung
LKZ 701.01	Lastkollektivzähler mit 4 ... 25mA Eingang
LKZ 701.02	Lastkollektivzähler mit 0 ... 14VDC Eingang