

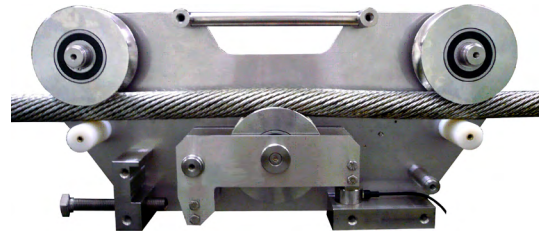
KSW-3R Seilwächter

Anwendungen

- Seilkraftmessungen auf laufendem Gut

Besondere Merkmale

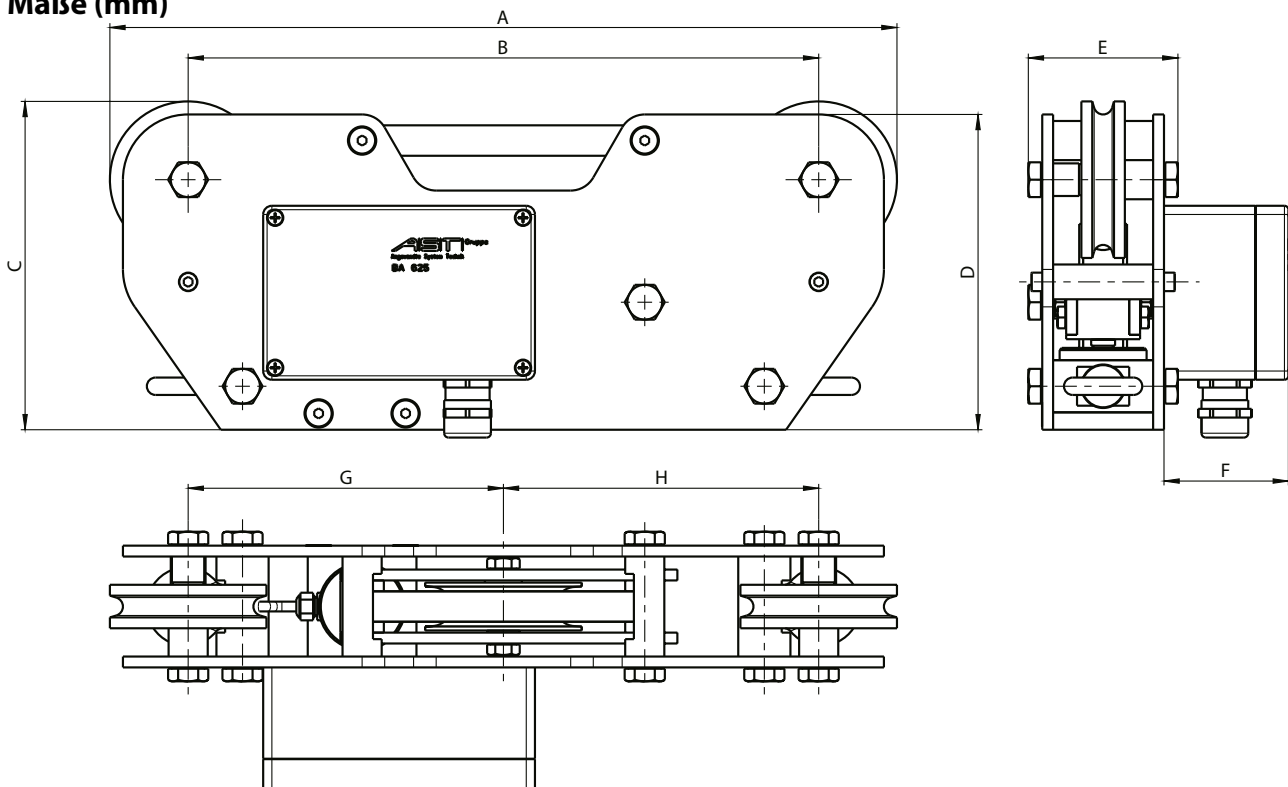
- Baugröße KSW-3R16 bis 16mm Seildurchmesser
- Baugröße KSW-3R38 bis 38mm Seildurchmesser
- Signalausgang 4 ... 20mA als Standard
- Material aus Edelstahl
- Montage auf gespanntem Seil möglich



Optionen

- Impulsgeber für Längenmessung auf Baugröße KSW-3R38

Maße (mm)



| Typschlüssel | A | B | C | D | E | F | G | H | Gewicht |
|--------------|---------|-----|---------|-----|----|----|-----|-----|------------|
| KSW-3R16 | ca. 400 | 290 | ca. 200 | 165 | 76 | 57 | 145 | 145 | ca. 7,0 kg |
| KSW-3R38 | ca. 700 | 520 | ca. 300 | 295 | 95 | 57 | 260 | 260 | ca. 39 kg |

Anschlüsse

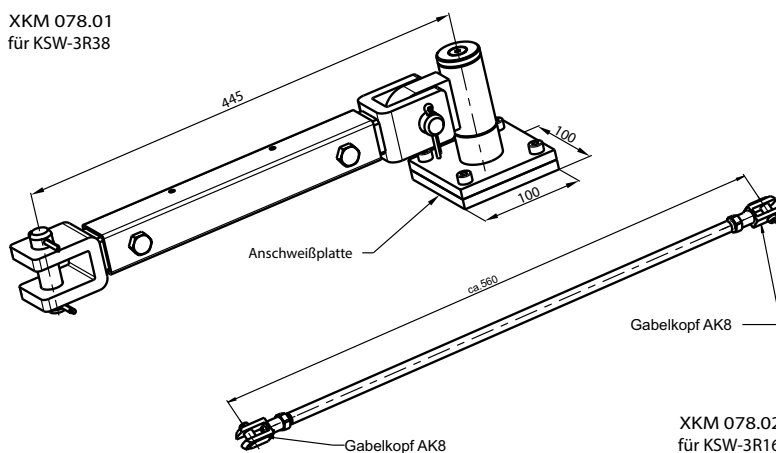
Kabelanschluss Ø 5 ... 10 mm an angebaurem DMS-Verstärker BA 627-KL

Technische Daten

| | | |
|--|-------------------------------------|---|
| Reproduzierbarkeit Die Angaben berücksichtigen nicht den Einfluss des Seiles | % v. E. 1 % 2 % 3 % | 0,2% intern für Kraftsensor bei ruhendem Seil nach laufendem Seil oder nach Seilwechsel nach Sensorwechsel |
| Seildurchmesser Nominallast | mm kN | KSW-3R16: bis 16mm / KSW-3R38: bis 38mm abhängig von der zulässigen Seillast |
| DMS-Verstärker BA 627-KL | | |
| Skaliertes Ausgangssignal | mA | 4 ... 20 |
| Max. Bürde | Ω | 300 |
| Stromversorgung | VDC | 19 ... 28 / 1VA |
| Zul. Kabeldurchmesser | mm | 5 ... 10 |
| Zul. Aderquerschnitt | mm ² | 0,14 ... 2,5 |
| Referenztemperatur (T _{ref}) | °C | +23 |
| Nenntemperaturbereich (B _{T,nom}) | °C | -20 ... +70 |
| Lagerungstemperaturbereich (B _{T,s}) | °C | -40 ... +70 |
| Schutzart (EN 60529) im angeschlossenen Bereich | | IP 65 |
| Gewicht | | KSW-3R16: ca. 7kg / KSW-3R38: ca. 39kg |
| Material | | 1.4301 / 1.4542 |
| Gehäuse DMS-Verstärker | | Aluminium-Druckguss |

Zubehör / Optionen

Montageeinheit XKM 078.0_
zur Fixierung des KSW-3R__ in der Seilachse



Bestellbeispiel

| Typschlüssel | Beschreibung |
|-----------------------------|--|
| KSW-3R38/120kN/D32mm/4-20mA | Seilwächter Rolle 38mm mit 120kN Nennkraft |
| | Verstärker mit 4 ... 20 mA |
| | Seildurchmesser |
| | Seillast |
| | Modellbezeichnung |

Achtung: Die Maße der Seil- und Ableitrollen werden entsprechend dem Seildurchmesser und der allgemeinen Forderung nach geringer Seilabnutzung durch den Hersteller optimiert.

| Typschlüssel | Bezeichnung |
|--------------|--|
| XKE 801 | Werksbescheinigung / Prüfschein für Prüfung auf Seillast und – durchmesser |
| XKM 078.01 | Montageeinheit für KSW-3R38 zur Fixierung des KSW-3R38 in der Seilachse |
| XKM 078.02 | Montageeinheit für KSW-3R16 zur Fixierung des KSW-3R16 in der Seilachse |
| | Inkrementaler Impulsgeber zur Seillängenmessung für den KSW-3R38 |