

KAS Wägezelle

Anwendungen

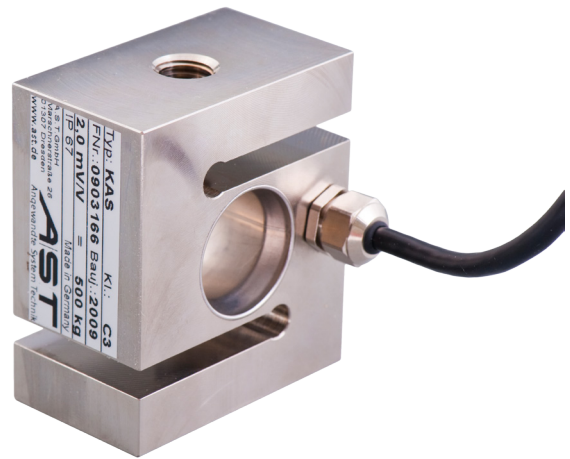
- Für eichfähige nichtselbsttätige Waagen Klasse III (PTB-Prüfbericht)
- Baustoff- und Behälterwaagen

Besondere Merkmale

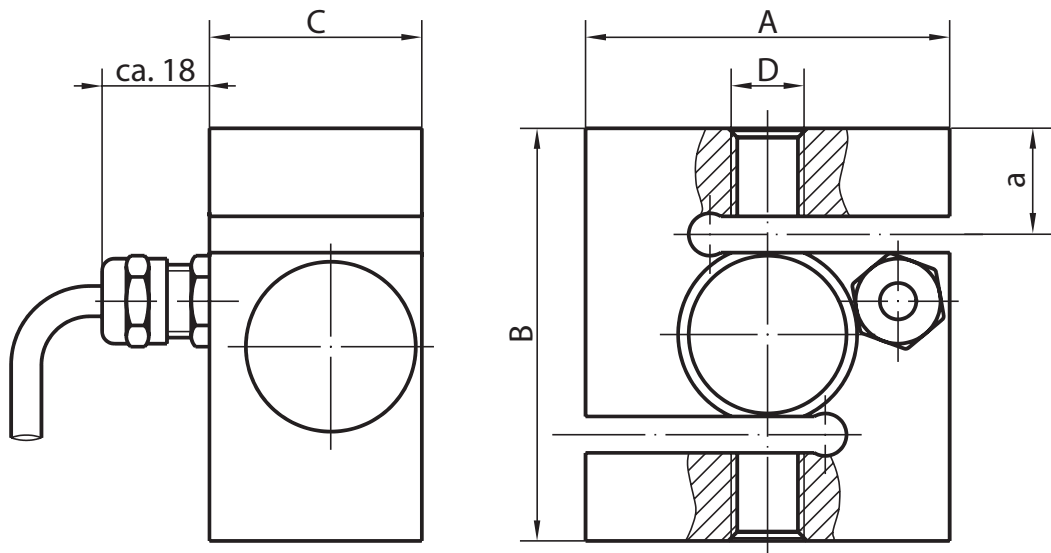
- 0,5t bis 5t
- OIML zugelassen (PTB-Prüfbericht bis 2t)
- Hohe Genauigkeit
- Aus rostfreiem Stahl
- Hermetisch dichte Kapselung (IP 67)
- Einbauhilfsmittel für einfache Montage

Optionen

- ATEX-Zulassung



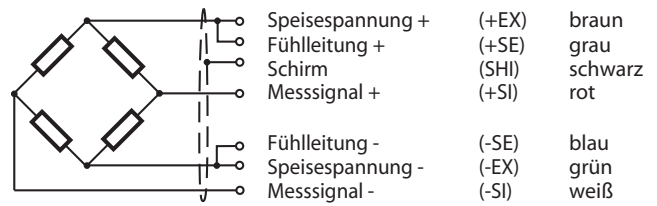
Maße (mm)



Nennlast (t)	a	A	B	C	D	Masse	Nennmessweg
0,5	15,7	60	68	35	M12	1,0kg	0,12mm
1,0	16,3	60	68	35	M12	1,0kg	0,20mm
2,0	21,2	68	78	38	M20x1,5	1,3kg	0,25mm
5,0	22,5	68	78	38	M24x2	1,3kg	0,55mm

Anschlussbelegung

Kabellänge 3m



Drucklast ist positive Signaländerung.

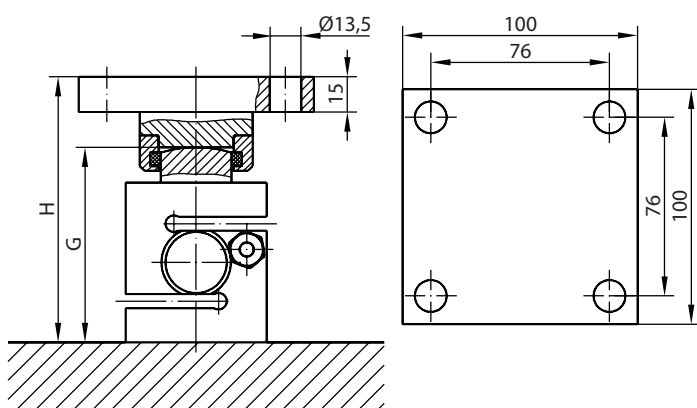
Technische Daten

Genauigkeitsklasse	% F _{nom}	C1	C3*
Nennlast (E _{max})	t	0,5/ 1/ 2/ 5	
Maximale Gebrauchslast (E _u)	% E _{max}	150	
Bruchlast (E _d)	% E _{max}	>300	
Grenzquerbelastung (E _{iq})	% E _{max}	10	
Mindestanwendungsbereich	% E _{max}	50	
Nennkennwert (C _n)	mV/V	2,000 ± 0,002	
Relative Abweichung des Nullsignals	%	≤ 1	
Referenzspeisespannung (U _{ref})	VDC	12	
Eingangswiderstand (R _{LC})	Ω	380 ± 30	
Ausgangswiderstand (R _O)	Ω	352 ± 1,5	
Isolationswiderstand (R _{IS})	Ω	> 5 x 10 ⁹	
Zusammengesetzter Fehler	%	≤ 0,030	≤ 0,021
Veränderlichkeit	%	≤ 0,030	≤ 0,010
Temperatureinfluss auf das Nullsignal (TK _{S0})	%/10K	≤ 0,070	≤ 0,023
Temperatureinfluss auf den Kennwert (TK _C)	%/10K	≤ 0,017	≤ 0,008
Relatives Kriechen über 30 Minuten (d _{cr})	%	≤ 0,05	≤ 0,017
Referenztemperatur (T _{ref})	°C	+23	
Nenntemperaturbereich (B _T)	°C	-10 ... +40	
Gebrauchstemperaturbereich (B _{Tu})	°C	-30 ... +70	
Lagerungstemperaturbereich (B _{Tl})	°C	-40 ... +70	
Schutzart (EN 60529)		IP 67	

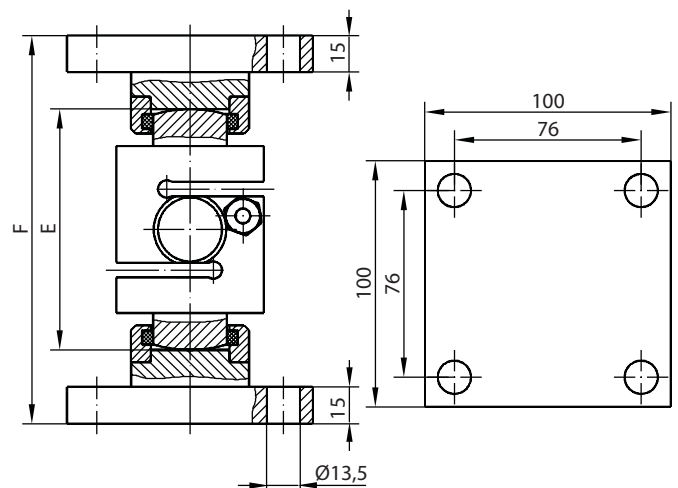
Alle Daten nach VDI/DVE 2637

*) Prüfschein Nr. D09-96.09 für KAS mit Nennlast 0,5t, 1t, und 2t

Montage- und Einbauhilfsmittel (Maße in mm)

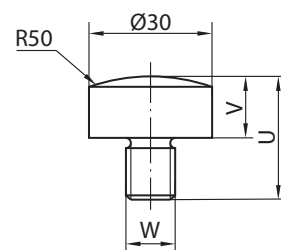
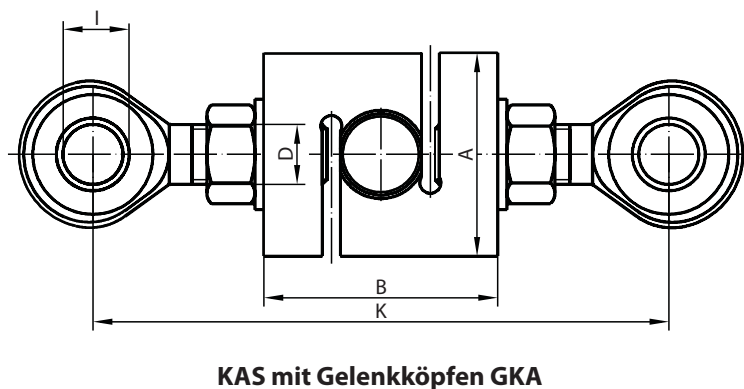
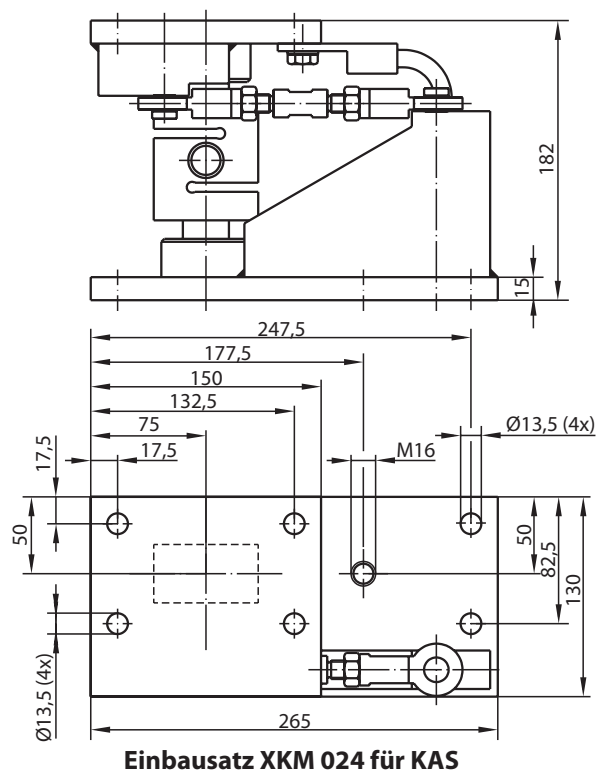
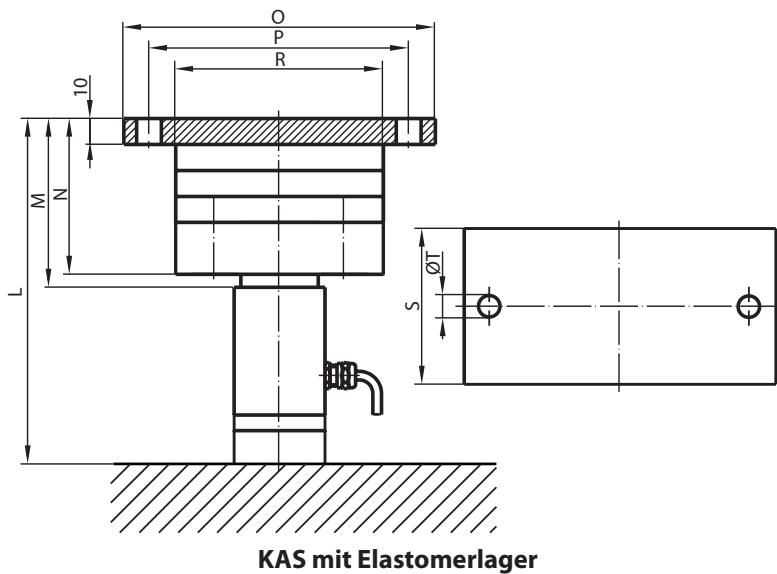


KAS mit Pendelstütze, oben XKM 020



KAS mit Pendelstütze, komplett XKM 022

Montage- und Einbauhilfsmittel (Maße in mm)



Nennlast	XKM	U	V	W
0,5t bis 1t	XKM 019	29	15	M12
2t	XKM 043	40	22	M20x1,5
5t	XKM 044	42	22	M24x2

Nennlast	E	F	G	H	I	K	L	M	N	O	P	R	S	T
0,5t bis 1t	98	158	83	113	12 ^{+0,018}	ca. 146	133	65	60	120	100	80	60	9
2t	122	182	100	130	20 ^{+0,021}	ca. 192	143	65	60	120	100	80	60	9
5t	122	182	100	130	25 ^{+0,021}	ca. 224	155	77	72	150	125	100	100	11

Bestellbeispiel

Typschlüssel	Bezeichnung
KAS/2t/C1	Kraftaufnehmer 2t mit Genauigkeitsklasse C1
	Genauigkeitsklasse
	Nennlast
	Modellbezeichnung

Zubehör / Optionen

	Typschlüssel	Bezeichnung
Krafteinleitungs- kalotten	XKM 019	K12-50 für 0,5t bis 1t
	XKM 043	K20-50 für 2t
	XKM 044	K24-50 für 5t
Elastomerlager	XKM 066	für 5t
	XKM 068.01	für 0,5t
	XKM 068.02	für 1t
	XKM 068.03	für 2t
		Quersteifigkeit 1200 N/mm
		Quersteifigkeit 3000 N/mm
		Quersteifigkeit 3000 N/mm
Pendelstützen	XKM 020.01	oben/unten einschl. Krafteinleitungskalotte für 0,5t bis 1t
	XKM 020.02	oben/unten einschl. Krafteinleitungskalotte für 2t
	XKM 020.03	oben/unten einschl. Krafteinleitungskalotte für 5t
	XKM 022.01	komplett einschl. 2 Krafteinleitungskalotten für 0,5t bis 1t
	XKM 022.02	komplett einschl. 2 Krafteinleitungskalotten für 2t
	XKM 022.03	komplett einschl. 2 Krafteinleitungskalotten für 5t
Gelenkköpfe	GKA 12	Gelenkkopf (Außengewinde) mit Kontermutter für 0,5t bis 1t
	GKA 20	Gelenkkopf (Außengewinde) mit Kontermutter für 2t
	GKA 25	Gelenkkopf (Außengewinde) mit Kontermutter für 5t
Einbausätze	XKM 024.01	für 0,5t bis 1t mit Längslenker
	XKM 024.02	für 2t mit Längslenker
	XKM 024.03	für 5t mit Längslenker
		zul. Querkraft < 5kN
		zul. Querkraft <20kN
		zul. Querkraft <20kN
Schutzleitung	XKC 024	Schutzleitung für KAS
ATEX-Zulassung	KAS-EX	für 2kN, 3kN, 5kN, 10kN, 20kN, 50kN. Bitte ATEX-Datenblatt beachten!