

KAN-DZ Kraftaufnehmer

Anwendungen

- Messung von Druck- und Zugkräften
- Eignung für Kraftmesseinrichtungen nach DIN/EN/ISO376
- Prüfmaschinen

Besondere Merkmale

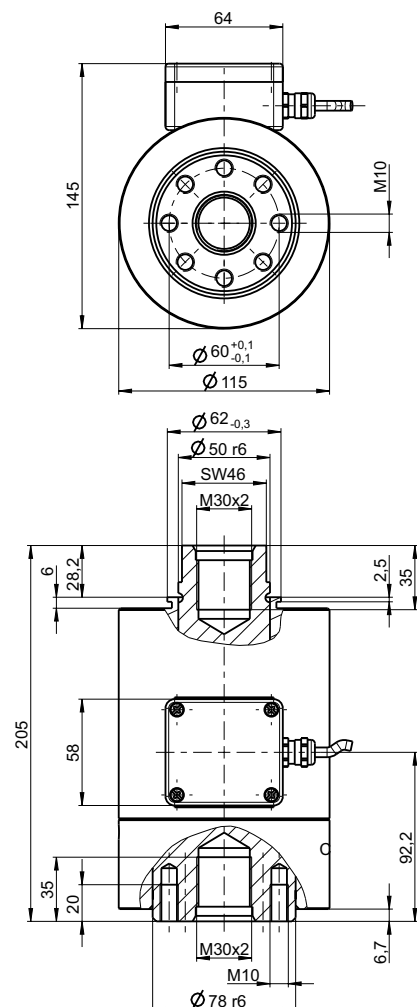
- 100kN und 200kN
- Hohe Genauigkeit
- Eignung für Kraftmessgeräte nach ISO 376
- Hermetisch dichte Kapselung (IP 67)
- Zubehör:
Gelenkköpfe, Kugelmuttern/ Kugelschalen/ Zugstangen

Optionen

- Integrierter Verstärker mit Normsignal
- CANopen-Schnittstelle

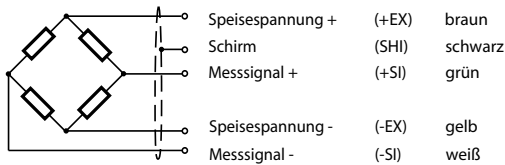
Maße (mm)

Nennkraft in kN	Masse
100/ 200	ca. 10kg



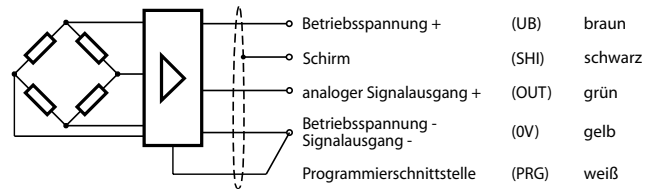
Anschlüsse

Kabellänge 3m



Drucklast ist positive Signaländerung.

mit integriertem Verstärker



(0V und PRG sind kundenseitig zu verbinden)

Technische Daten

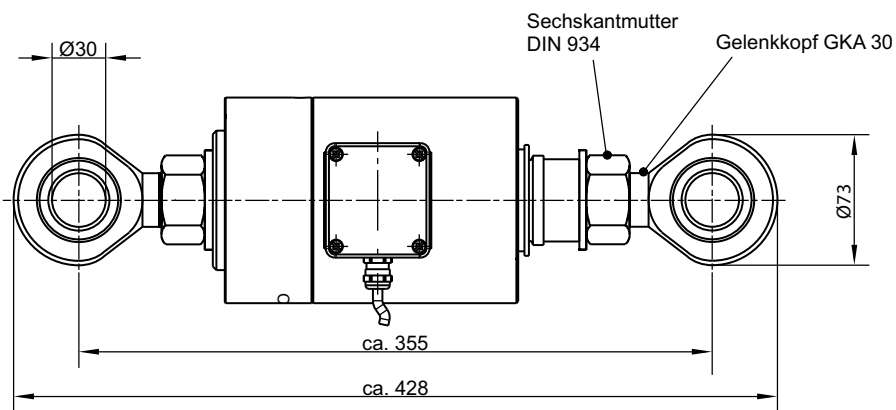
Genauigkeitsklasse	% F _{nom}	0,1	0,2 ¹⁾ mit integriertem Verstärker
Nennkraft (F _{nom})	kN	100/ 200	100/ 200
Maximale Gebrauchskraft (F _G)	% F _{nom}	150	150
Bruchkraft (F _B)	% F _{nom}	>300	>300
Grenzquerkraft (F _Q)	% F _{nom}	100	100
Nennkennwert (C _{nom})	mV/V	2,000 - 0,002	
Relative Abweichung des Nullsignals	%	≤ 1	
Referenzspeisespannung (U _{ref})	VDC	20	
Eingangswiderstand (R _e)	Ω	380 ± 30	
Ausgangswiderstand (R _a)	Ω	352 ± 1,5	
Isolationswiderstand (R _{is})	Ω	> 5 x 10 ⁹	
Relative Linearitätsabweichung (d _{lin})	%	≤ 0,10	0,1
Relative Umkehrspanne (v)	%	≤ 0,10	
Temperatureinfluss auf das Nullsignal (TK ₀)	% / 10K	≤ 0,05	0,2
Temperatureinfluss auf den Kennwert (TK _C)	% / 10K	≤ 0,10	
TK des Ausgangssignals unter Belastung	% / 10K		0,1
Relatives Kriechen über 30 Minuten (d _{cr, F+E})	%	≤ 0,10	0,2
Nullpunktrückkehrfehler (30 min)	%	≤ 0,10	
Toleranz des Ausgangssignals	%		0,1
Toleranz des Nullsignals	%		≤ 0,1
Referenztemperatur (T _{ref})	°C	+23	+23
Nenntemperaturbereich (B _{T, nom})	°C	-20 ... +60	-20 ... +60
Gebrauchstemperaturbereich (B _{T, G})	°C	-30 ... +70	-30 ... +70
Lagerungstemperaturbereich (B _{T, S})	°C	-40 ... +70	-40 ... +70
Schutzart (EN 60529)		IP 67	IP 67
Speisespannung	VDC		19 ... 28
Stromaufnahme	mA		35 (bei 24V)
Ausgangssignal für Zug- oder Druckkraft (0...F _N)			11 ... 15
Wahlweise:			20 (bei 12V)
- Spannungsausgang (max. Last: 5mA)	V		0 ... 10
- Stromausgang (max. Bürde)	mA		0 (4) ... 20 (300 Ω)
Ausgangssignal für Zug- oder Druckkraft (-F _N ...F _N)			0 (4) ... 20 (100 Ω)
- Spannungsausgang (max. Last: 5mA)	V		-10 ... +10
			-5 ... +5

1) Genauigkeitsklasse 0,1 auf Anfrage
Alle Daten nach VDI/VDE/DKD 2638

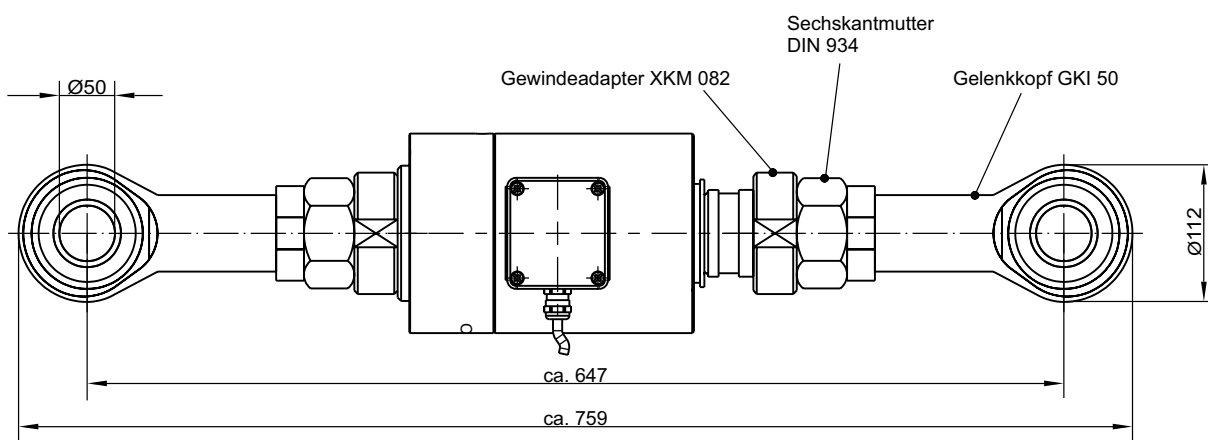
Bestellbeispiel

Typschlüssel	Bezeichnung
KAN-DZ-E/100kN/0,2/24V/0...10V	Kraftaufnehmer 100kN mit 0,2% Genauigkeitsklasse und integriertem Verstärker
	Ausgangssignal
	Versorgungsspannung
	Genauigkeitsklasse
	Nennkraft
	E = Integrierter Verstärker
	Modellbezeichnung

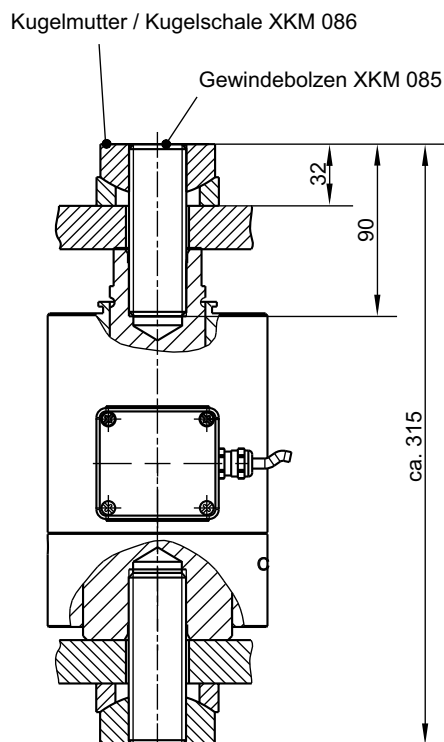
Montage- und Einbauhilfsmittel



KAN-DZ 100kN mit Gelenkköpfen GKA 30 mit Außengewinde

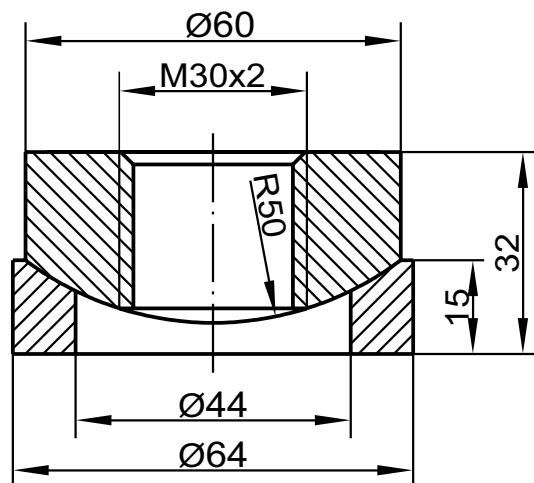


KAN-DZ 200kN mit Gelenkadaptern XKM 082 und Gelenkköpfen GKI 50 mit Innengewinde



KAN-DZ 100kN / 200kN
mit Gewindebolzen XKM 085 und
Kugelmuttern/Kugelschalen XKM 086

Montage- und Einbauhilfsmittel



Zubehör / Optionen

	Typschlüssel	Bezeichnung
Gelenkköpfe	GKA 30 GKI 50	Gelenkkopf mit Außengewinde für KAN-DZ 100kN Gelenkkopf mit Innengewinde für KAN-DZ 200kN (nur in Verbindung mit Gewintheadapter XKM 082)
Kugelmutter / Kugelschale	XKM 086	Kugelmutter / Kugelschale für KAN-DZ 100/ 200kN (nur in Verbindung mit Gewindebolzen XKM 085)
Krafteinleitung	XKM 161	Krafteinleitungskalotte K30-125 für KAN-DZ 100/ 200kN