

KAM-Z Kraftaufnehmer

Anwendungen

- Messung von Zug- und Druckkräften
- Automatisierungstechnik

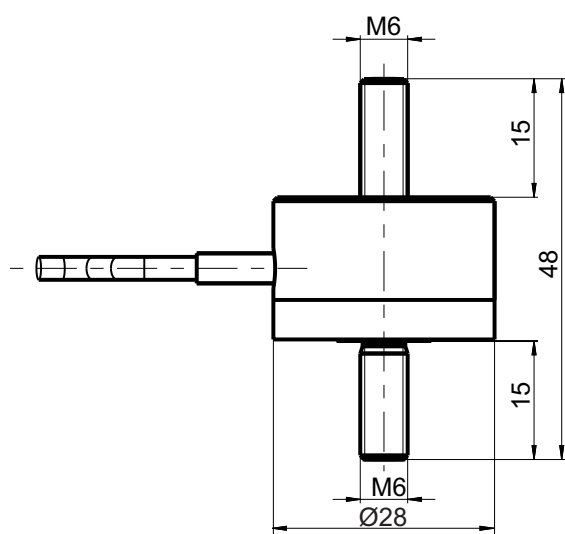
Besondere Merkmale

- 100N bis 10kN
- Geringe Abmessungen
- Aus rostfreiem Stahl bzw. Aluminium (<500N)
- IP 65

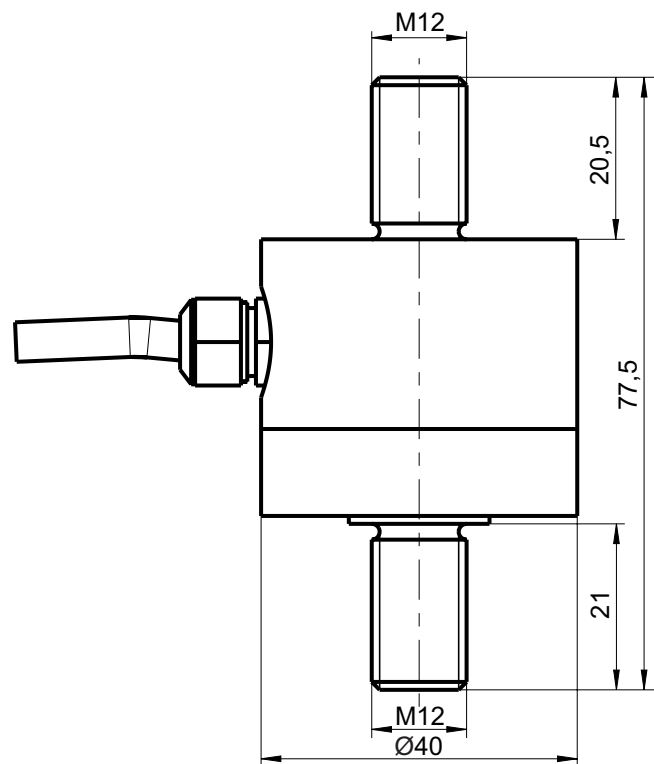
Optionen

- Integrierter Verstärker mit Normsignal von 500N bis 10kN
- CANopen-Schnittstelle von 500N bis 10kN

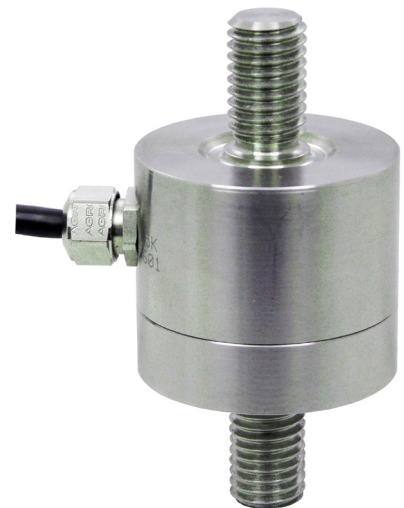
Maße (mm)



100N/ 200N
(Aluminium)

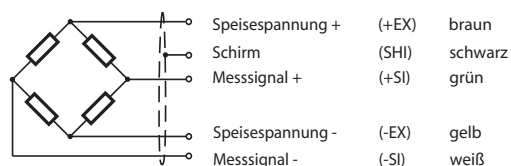


500N bis 10kN
(rostfreier Stahl)



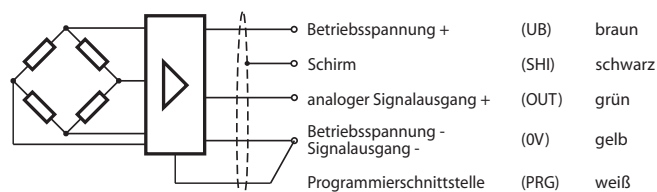
Anschlüsse

Kabellänge 1,5m



(Darstellung Krafrichtung Zug)

mit integriertem Verstärker



(0V und PRG sind kundenseitig zu verbinden)

Technische Daten

Genauigkeitsklasse	% F _{nom}	0,1	0,2	0,2 mit integriertem Verstärker	
Nennkraft (F _{nom})	N kN	1/ 2/ 5/ 10	100/200/500	500	1/ 2/ 5/ 10
Maximale Gebrauchskraft (F _G)	% F _{nom}	150	150	150	150
Bruchkraft (F _B)	% F _{nom}	> 300	> 300	> 300	> 300
Grenzquerkraft (F ₀)	% F _{nom}	50	50	50	50
Nennkennwert (C _{nom})	mV/V	1,000 ± 0,005			
Relative Abweichung des Nullsignals	%	≤ 3			
Referenzspeisespannung (U _{ref})	VDC	5			
Bereich der Speisespannung	VDC	10			
Eingangswiderstand (R _e)	Ω	350 + 100			
Ausgangswiderstand (R _a)	Ω	352 ± 2			
Isolationswiderstand (R _{is})	Ω	> 5 x 10 ⁹			
Relative Linearitätsabweichung (d _{lin})	%	≤ 0,1	≤ 0,2	0,2	
Relative Umkehrspanne (v)	%	≤ 0,1	≤ 0,2	0,2	
Temperatureinfluss auf das Nullsignal (TK ₀)	%/10K	≤ 0,1	≤ 0,2	0,2	
Temperatureinfluss auf den Kennwert (TK _C)	%/10K	≤ 0,1	≤ 0,2	0,2	
TK des Ausgangssignals unter Belastung	%/10K	≤ 0,1	≤ 0,2	0,2	
Relatives Kriechen über 30 Minuten (d _{cr, F+E})	%	≤ 0,1	≤ 0,2	0,2	
Toleranz des Ausgangssignals	%			0,2	
Toleranz des Nullsignals	%			≤ 3	
Referenztemperatur (T _{ref})	°C	+23		+23	
Nenntemperaturbereich (B _{T, nom})	°C	-20 ... +50		-20 ... +50	
Gebrauchstemperaturbereich (B _{T, G})	°C	-30 ... +70		-30 ... +70	
Lagerungstemperaturbereich (B _{T, S})	°C	-40 ... +70		-40 ... +70	
Schutzart (EN 60529)		IP65		IP 65	
Speisespannung	VDC			19 ... 28	11 ... 15
Stromaufnahme	mA			35 (bei 24V)	20 (bei 12V)
Ausgangssignal für Druckkraft (0...F _N)					
Wahlweise:					
- Spannungsausgang (max. Last: 5mA)	V			0 ... 10	0 ... 5
- Stromausgang	mA			4 ... 20	4 ... 20
- Maximale Bürde	Ω			300	100

Alle Daten nach VDI/VDE/DKD 2638

Bestellbeispiel

Typschlüssel	Bezeichnung
KAM-Z-E/5kN/0,2/±10V	Kraftaufnehmer 5kN mit 0,2% Genauigkeit und integriertem Verstärker
	Ausgangssignal
	Genauigkeitsklasse
	Nennkraft
	E = Integrierter Verstärker
	Modellbezeichnung

Zubehör/ Optionen

Typschlüssel	Beschreibung
GKI 12	Gelenkkopf mit Kontermutter für 500N bis 10kN
CANopen	Integrierter CANopen-Ausgang bei 500N bis 10kN