

KAM-S Kraftaufnehmer

Anwendungen

- Messung von Druckkräften in Maschinen und Anlagen
- Montagetechnik
- Automatisierungstechnik

Besondere Merkmale

- 100N bis 50kN
- Geringe Abmessungen
- Aus rostfreiem Stahl bzw. Aluminium (<2kN)
- Schutzart IP 65

Optionen

- ATEX-Zulassung - KAM-S-EX 100N ... 20kN

Maße (mm)

Nennkraft	Masse
100N bis 1kN	ca. 25g
2kN bis 20 kN	ca. 55g
50kN	ca. 230g



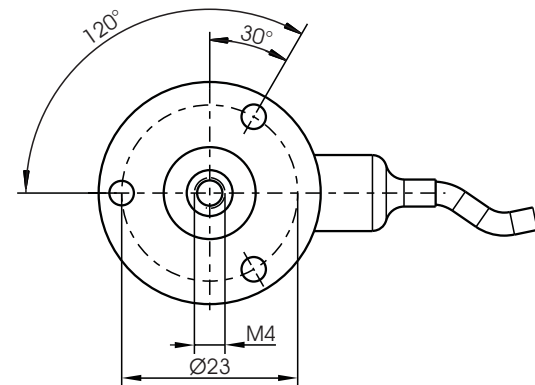
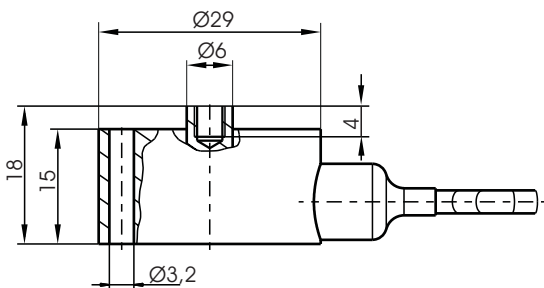
KAM-S 100N bis 1kN



KAM-S 2kN bis 20kN

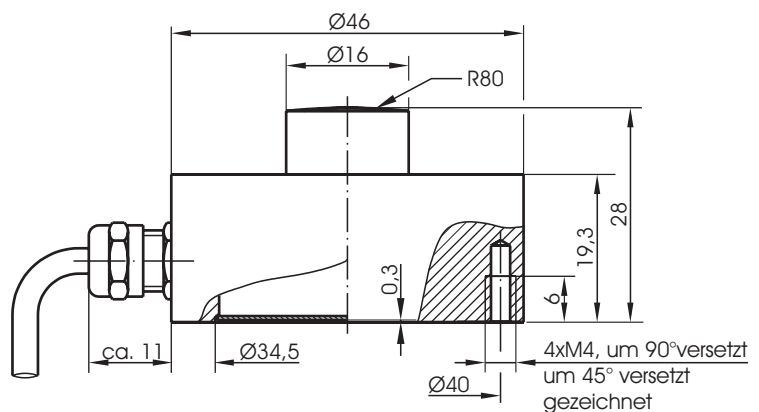
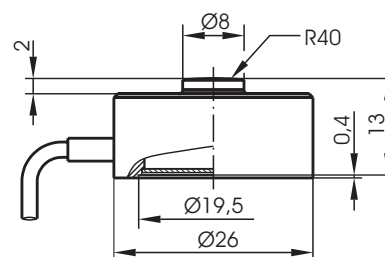


KAM-S 50kN



KAM-S 100N bis 1kN (Aluminium)

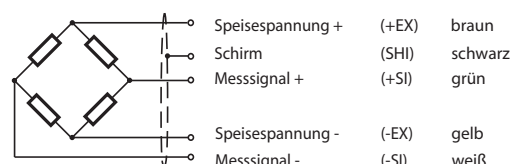
KAM-S 2kN bis 20kN (Edelstahl)



KAM-S 50kN (Edelstahl)

Anschlüsse

Kabellänge 1,5m



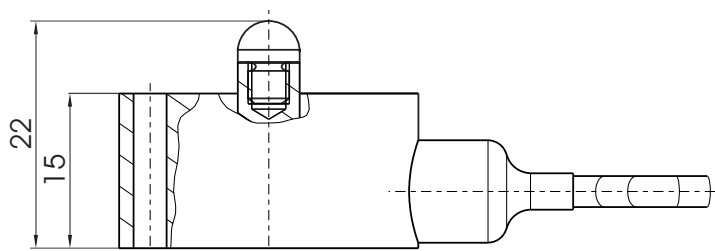
Technische Daten

Genauigkeitsklasse	% F _{nom}	0,5	1	
Nennkraft (F _{nom}) in N		100/ 200/ 500		
Nennkraft (F _{nom}) in kN		1/ 2/ 5	10/ 20	50
Maximale Gebrauchskraft (F _G)	% F _{nom}		150	
Bruchkraft (F _B)	% F _{nom}		> 300	
Grenzquerkraft (F _Q)	% F _{nom}		20	
Nennkennwert (C _{nom})	mV/V		1,00 ± 0,01	
Relative Abweichung des Nullsignals	%		≤ 3	
Referenzspeisespannung (U _{ref})	VDC		10	
Eingangswiderstand (R _e)	Ω	380 ± 30	380 ± 30	760 ± 60
Ausgangswiderstand (R _a)	Ω	352 ± 1,5	352 ± 1,5	710 ± 10
Isolationswiderstand (R _{is})	Ω	> 5 x 10 ⁹	> 5 x 10 ⁹	> 5 x 10 ⁹
Reproduzierbarkeit (nicht fest montiert)	%	≤ 1	≤ 2	≤ 2
Reproduzierbarkeit (fest montiert)	%	≤ 0,5	≤ 1	≤ 1
Relative Linearitätsabweichung (d _{lin})	%	≤ 0,5	≤ 1	≤ 1
Relative Umkehrspanne (v)	%	≤ 0,5	≤ 1	≤ 1
Temperatureinfluss auf das Nullsignal (TK ₀)	% / 10K	≤ 0,5	≤ 0,5	≤ 0,5
Temperatureinfluss auf den Kennwert (TK _C)	% / 10K	≤ 0,5	≤ 0,5	≤ 0,5
Relatives Kriechen über 30 Minuten (d _{cr, F+E})	%	≤ 0,5	≤ 0,5	≤ 0,5
Referenztemperatur (T _{ref})	°C		+23	
Nenntemperaturbereich (B _{T, nom})	°C		-20 ... +60	
Gebrauchstemperaturbereich (B _{T, G})	°C		-30 ... +70	
Lagerungstemperaturbereich (B _{T, S})	°C		-30 ... +70	
Schutzart (EN 60529)			IP 65	

Alle Daten nach VDI/VDE/DKD 2638

Montage- und Einbauhilfsmittel

KAM-S 100N bis 1kN mit Kugelkalotte



Bestellbeispiel

Typschlüssel	Bezeichnung
KAM-S/100N/0,5	Kraftaufnehmer 100N mit 0,5% Genauigkeitsklasse
	Genauigkeitsklasse
	Nennkraft
	Modellbezeichnung

Zubehör / Optionen

	Typschlüssel	Bezeichnung
Krafteinleitungskalotte	XKM 062	K4-3 für KAM-S 100N bis 1kN
Stecker	XKC 041	6-poliger Stecker anstelle freier Kabelenden
	XKC 042	Kabelverlängerung
	XKC 071	6-poliger Stecker mit TEDS Sensorkennung
ATEX-Zulassung	KAM-S-EX	für 100N ... 20kN. Bitte ATEX Datenblatt beachten!