

KAM-PR Kraftaufnehmer

Anwendungen

- Lastüberwachung an Hebeböcken
- Behälterwägung
- Füllstandmessung

Besondere Merkmale

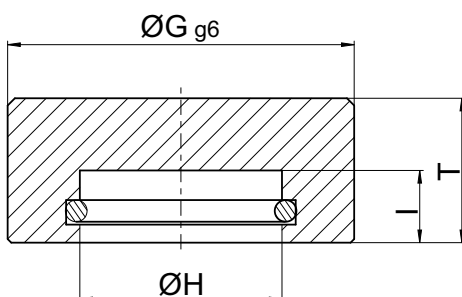
- 100kN bis 350kN
- 0,1% Genauigkeitsklasse
- Geringe Abmessungen
- Aus rostfreiem Stahl
- Montage: Befestigung "von oben"
- Schutzart IP 65

Option

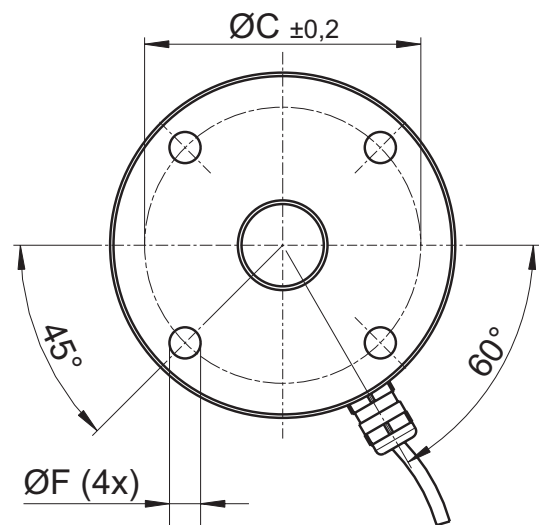
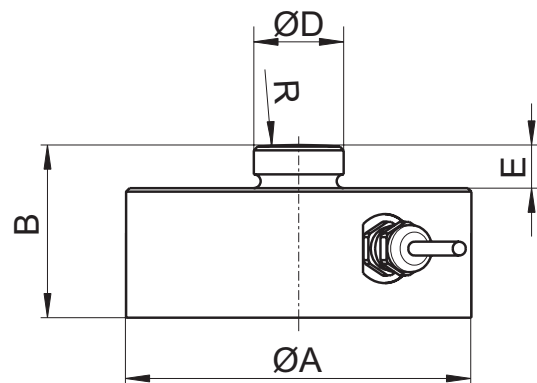
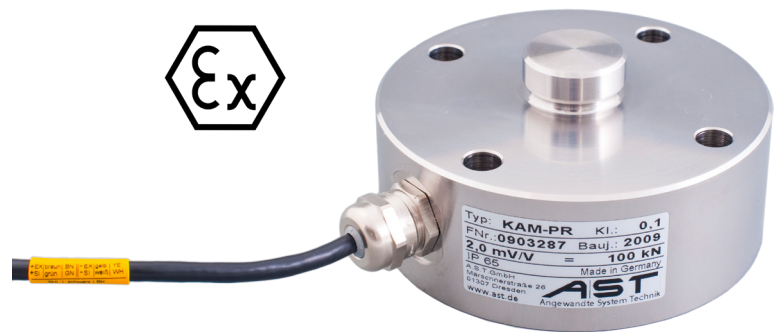
- ATEX-Zulassung

Maße (mm)

Montage- und Einbauhilfsmittel



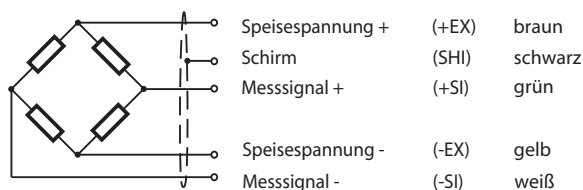
Druckstück XKM127 und XKM128



Nennkraft in kN	A	B	C	D	E	F	R	G	H	I	T
100/ 200/ 250	100	50	80	26	12,5	9	160	Ø48	Ø28	10	20
350	150	57	130	40	10	13	200	Ø60	Ø41	8,5	21

Anschlüsse

Kabellänge 3m



Technische Daten

Genauigkeitsklasse	% F _{nom}	0,1
Nennkraft (F _{nom})	kN	100/ 200/ 250/ 350
Maximale Gebrauchskraft (F _G)	% F _{nom}	150
Bruchkraft (F _B)	% F _{nom}	500
Grenzquerkraft (F _Q)	% F _{nom}	100
Nennkennwert (C _{nom})	mV/V	2,000 ± 0,005
Relative Abweichung des Nullsignals	%	≤ 3
Referenzspeisespannung (U _{ref})	VDC	10
Eingangswiderstand (R _e)	Ω	760 ± 60
Ausgangswiderstand (R _a)	Ω	706 ± 6
Isolationswiderstand (R _{is})	Ω	> 5 x 10 ⁹
Relative Linearitätsabweichung (d _{lin})	%	≤ 0,1
Relative Umkehrspanne (v)	%	≤ 0,1
Temperatureinfluss auf das Nullsignal (TK ₀)	%/10K	0,1
Temperatureinfluss auf den Kennwert (TK _C)	%/10K	0,1
Relatives Kriechen über 30 Minuten (d _{cr, F+E})	%	≤ 0,1
Referenztemperatur (T _{ref})	°C	+23
Nenntemperaturbereich (B _{T, nom})	°C	-20 ... +60
Gebrauchstemperaturbereich (B _{T, G})	°C	-20 ... +60
Lagerungstemperaturbereich (B _{T, S})	°C	-20 ... +60
Gewicht	kg	ca. 2
Schutzart (EN 60529)		IP 65

Alle Daten nach VDI/VDE/DKD 2638

Bestellbeispiel

Typschlüssel	Bezeichnung
KAM-PR/250kN/0,1	Kraftaufnehmer 250kN mit 0,1% Genauigkeitsklasse
	Genauigkeitsklasse
	Nennkraft
	Modellbezeichnung

Optionen

	Typschlüssel	Bezeichnung
Druckstück kompl.	XKM 127	Druckstück, komplett für KAM-PR 100 ... 250 kN
	XKM 128	Druckstück, komplett für KAM-PR 350 kN
Montagesatz	XKM 293	für 100kN bis 250kN (B/ T/ H: 170mm x 100mm x 90mm))
	XKM 294	für 350kN (B/ T/ H: 240mm x 150mm x 120mm))
Einbausatz	XKM 295	für 100kN bis 250kN (B/ T/ H: 140mm x 140mm x 101mm))
ATEX Zulassung	KAM-PR-EX	für 100kN ... 350kN. Bitte ATEX-Datenblatt beachten!