

KAL Lastmessachse (kundenspezifisch) und CANopen® interface option

Anwendungen

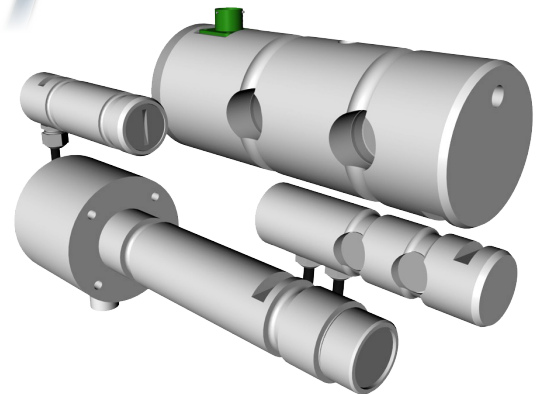
- Überlastsicherungen
- Krane und Hebezeuge
- Aufzüge und Seilwinden
- Direkte Lastmessung als Messbolzen oder als Messachse

Besondere Merkmale

- Material: rostfreier Stahl
- Kunden spezifische Abmessungen
- Hermetisch dicht, Schutzart IP 67

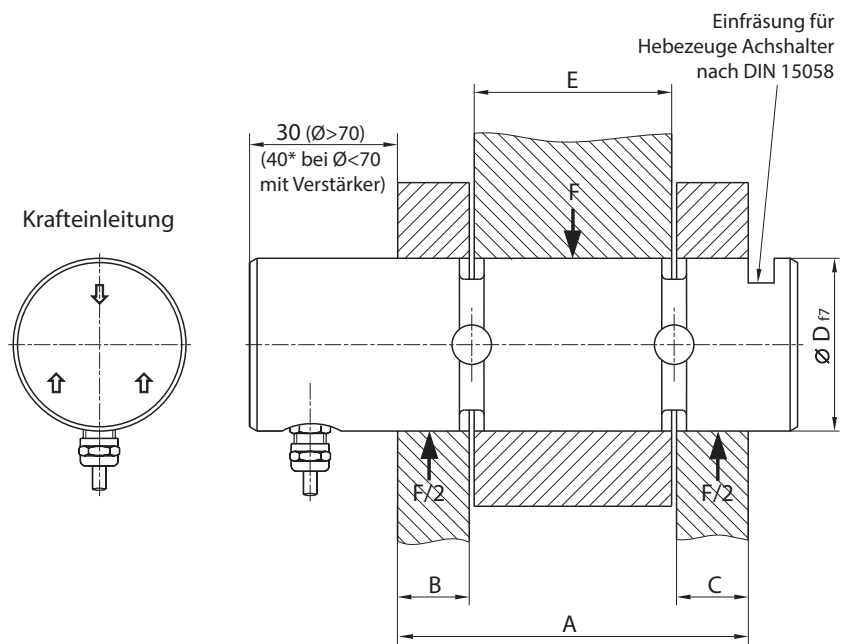
Optionen

- Integrierter Verstärker mit Standard CANopen® interface
- Redundantes System mit zwei Messbrücken und zwei Messverstärkern
- Abnahmeprüfzeugnis 3.1 or 3.2 nach EN 10204



Abmessungen (mm)

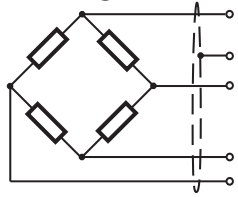
Vollständig anpassbar



KAL Typ	Nennkraft in kN						
	20	50	100	200	400	800	1200
Empfohlener Ø Df7	25 - 40	30 - 50	40 - 65	50 - 80	65 - 110	80 - 125	110 - 156

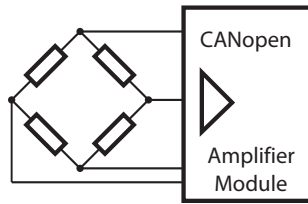
Anschlüsse

Kabellänge: 3m



Speisespannung +	(+EX)	braun
Schirm	(SHI)	schwarz
Messsignal +	(+SI)	grün
Speisespannung -	(-EX)	gelb
Messsignal -	(-SI)	weiß

Kabellänge: anpassbar (Datenratenabhängig)



1	Schirm	schwarz
2	Speisespannung	braun
3	GND	gelb
4	CAN-High	grün
5	CAN-Low	weiß

Technische Daten

Genauigkeitsklasse ^{*)}	% F _{nom}	0,5 ... 2	0,5 ... 2 (CANopen®)
Nennkraft (F _{nom})	kN	3 ... 5000	20 ... 5000
Maximale Gebrauchskraft (F _G)	% F _{nom}		150
Bruchkraft (F _B)	% F _{nom}		> 500
Grenzquerkraft (F _Q)	% F _{nom}		10
Nennkennwert (C _{nom})	mV/V	1,00 ± 0,01	
Relative Abweichung des Nullsignals	%	≤ 3	
Referenzspeisespannung (U _{ref})	VDC	5	
Gebrauchsbereich der Speisespannung (B _{UG})	VDC	0,5 ... 12	
Eingangswiderstand (R _e)	Ω	380 ± 30	
Ausgangswiderstand (R _a)	Ω	352 ± 1,5	
Isolationswiderstand (R _{is})	Ω	> 5 x 10 ⁹	
Relative Linearitätsabweichung (d _{lin}) ^{*)}	%		≤ 0,5 ... 2
Relative Umkehrspanne (v) ^{*)}	%		≤ 0,5 ... 2
Temperatureinfluss auf das Nullsignal (TK ₀) ^{*)}	% / 10K		≤ 0,5 ... 2
Temperatureinfluss auf den Kennwert (TK _c) ^{*)}	% / 10K		≤ 0,5 ... 2
Relatives Kriechen über 30 Minuten (d _{cr, F+E}) ^{*)}	%		≤ 0,5 ... 2
Spannungsversorgung	VDC		18 ... 24 ... 36
Leistungsaufnahme ohne Ausgangsströme	mW		< 700
Auflösung ADU	bit		16
Wandelrate ADU	Sps		20000
Übertragungsrate - einstellbar	kbit/s		125 (standard) / 250 / 500
Protokoll			CANopen® CiA 404
Anzahl PDO's - konfigurierbar			4
Moduladresse - einstellbar			1 ... 126, 127 reserviert
Filter - konfigurierbar			Moving average, Repeating average Average over last N values
Kanäle			1x DMS, 1x PT1000
Statusanzeige Minimal- Maximalwert - einstellbar	% F _{nom}		±20
Referenztemperatur (T _{ref})	°C		+23
Nenntemperaturbereich (B _{T, nom})	°C		-20 ... +60
Gebrauchstemperaturbereich (B _{T, G})	°C		-30 ... +70
Lagerungstemperaturbereich (B _{T, s})	°C		-40 ... +70
Schutzart (EN 60529)			IP 67

Alle Daten nach VDI/VDE/DKD 2638

*) Genauigkeit abhängig von den Einbaubedingungen

Typeschlüssel	Beschreibung
<u>KAL-DI/200kN/D65h6/L232/2xCANopen</u>	Messachse mit 200kN Nennkraft
	Zwei Verstärker (redundant) mit 2 CANopen interfaces
	Länge in mm
	Durchmesser in mm mit Angabe der Toleranz
	Nennkraft
	DI = mit CANopen® interface
	Modellbezeichnung