

KAF-S Kraftaufnehmer

Anwendungen

- Messung von Zug- und Druckkräften in Maschinen und Anlagen
- Werkstoffprüfmaschinen, Prüfstände
- Hydraulikzylinder

Besondere Merkmale

- 100N bis 10kN
- Geringe Einbaumaße
- Aus rostfreiem Stahl bzw. Aluminium (<500N)
- Schutzart IP 42

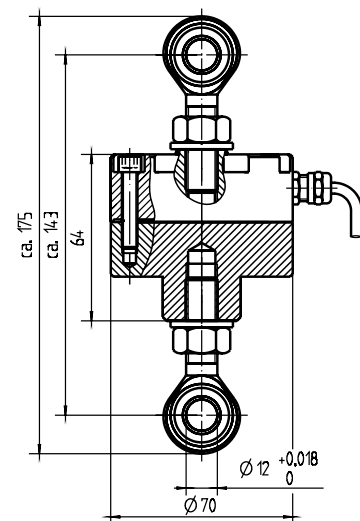
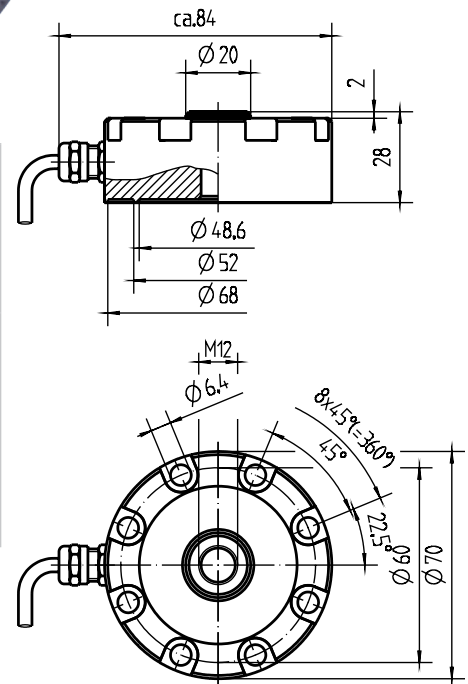
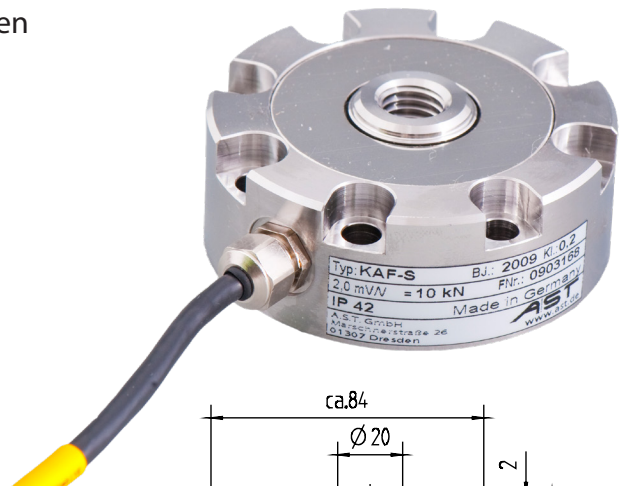
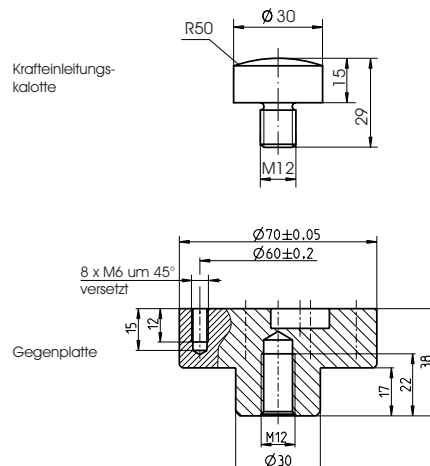
Maße

| Nennlast | Nennmessweg (mm) | Anzugsmoment der Befestigungsschrauben M6-10.9 (Nm) | Vorspannung des Zentralgewindes M12 Anzugsmoment (Nm) | Masse (kg) |
|----------|------------------|---|---|------------|
| 100N | 0,058 | 9 | 5 | 0,25 |
| 200N | 0,044 | 9 | 6,5 | 0,25 |
| 500N | 0,075 | 12,5 | 12 | 0,5 |
| 1kN | 0,061 | 12,5 | 15 | 0,5 |
| 2kN | 0,048 | 12,5 | 20 | 0,5 |
| 5kN | 0,048 | 12,5 | 25 | 0,5 |
| 10kN | 0,045 | 12,5 | 30 | 0,5 |

Vorspannung des Zentralgewindes M12 mittels Zugkraft

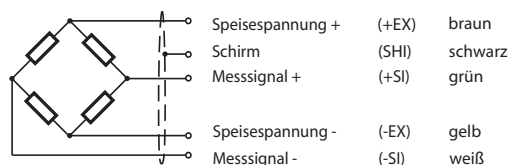
- Kraftaufnehmer auf 130% ... 150% Nennkraft belasten
- Kontermutter von Hand festziehen
- Kraftaufnehmer entlasten

Montage- und Einbauhilfsmittel



Anschlüsse

Kabellänge 3,0m



Drucklast ist positive Signaländerung.

Technische Daten

| Genauigkeitsklasse | % F _{nom} | 0,1 | 0,2 |
|--|--------------------|----------------------------|-----|
| Nennkraft (F _{nom}) | kN | 0,1/ 0,2/ 0,5/ 1/ 2/ 5/ 10 | |
| Maximale Gebrauchskraft (F _G) | % F _{nom} | 150 | |
| Bruchkraft (F _B) | % F _{nom} | > 300 | |
| Grenzquerkraft (F _Q) | % F _{nom} | 10 | |
| Nennkennwert (C _{nom}) | mV/V | 2,000 ± 0,005 | |
| Relative Abweichung des Nullsignals | % | ≤ 3 | |
| Referenzspeisespannung (U _{ref}) | VDC | 10 | |
| Eingangswiderstand (R _e) | Ω | 760 ± 60 | |
| Ausgangswiderstand (R _a) | Ω | 704 ± 6 | |
| Isolationswiderstand (R _{is}) | Ω | > 5 x 10 ⁹ | |
| Relative Linearitätsabweichung (d _{lin}) | % | 0,1 | 0,2 |
| Relative Umkehrspanne (v) | % | 0,1 | 0,2 |
| Temperatureinfluss auf das Nullsignal (TK ₀) | %/10K | 0,1 | 0,2 |
| Temperatureinfluss auf den Kennwert (TK _C) | %/10K | 0,1 | 0,2 |
| Relatives Kriechen über 30 Minuten (d _{cr, F+E}) | % | 0,1 | 0,2 |
| Referenztemperatur (T _{ref}) | °C | +23 | |
| Nenntemperaturbereich (B _{T, nom}) | °C | -20 ... +50 | |
| Gebrauchstemperaturbereich (B _{T, G}) | °C | -20 ... +50 | |
| Lagerungstemperaturbereich (B _{T, S}) | °C | -30 ... +70 | |
| Schutzart (EN 60529) | | IP 42 | |

Alle Daten nach VDI/VDE/DKD 2638

Bestellbeispiel

| Typschlüssel | Bezeichnung |
|---------------|--|
| KAF-S/1kN/0,2 | Kraftaufnehmer 1kN mit 0,2% Genauigkeitsklasse |
| | Genauigkeitsklasse |
| | Nennkraft |
| | Modellbezeichnung |

Zubehör / Optionen

| | Typschlüssel | Bezeichnung |
|-------------------------|--------------------------|---|
| Krafteinleitungskalotte | XKM 019 | K12-50 für KAF-S 100N bis 10kN |
| Gegenplatten | XKM 033.03 XKM 033.04 | für 100N bis 200N (Aluminium) für 500N bis 10kN (rostfreier Stahl) |
| Gelenkköpfe | GKA 12 | Außengewinde mit Kontermutter für 100N bis 10kN |