

KAD-T Wägezelle

Anwendungen

- für Zug- und Druckkräfte
- In nichteichfähigen Plattformwaagen besonders flacher Konstruktion



Besondere Merkmale

- 0,5t bis 2t
- Genauigkeitsklasse C3 entspricht OIML-R 60
- Aus rostfreiem Stahl
- Robuste Ausführung
- Hermetisch dichte Kapselung (IP 67)
- 6-Leitertechnik

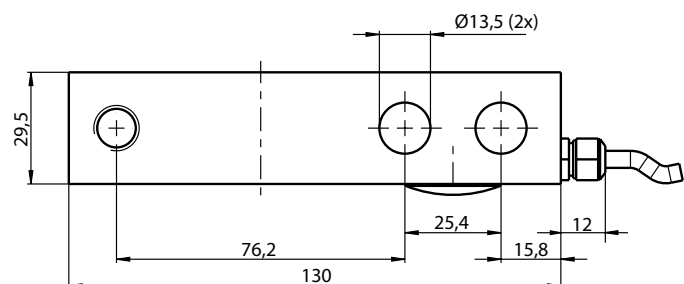
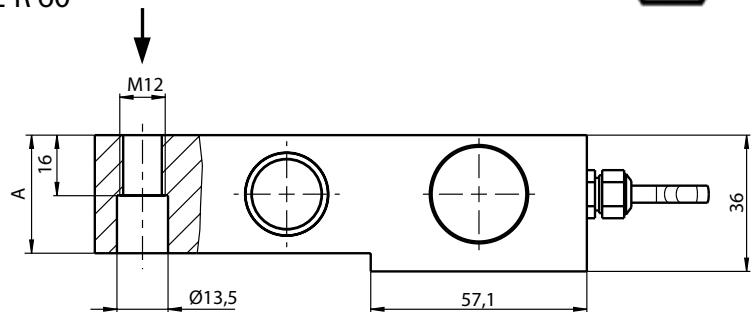


Option

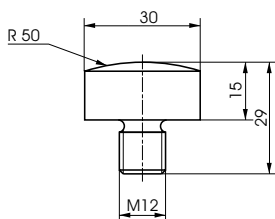
- ATEX-Zulassung

Maße (mm)

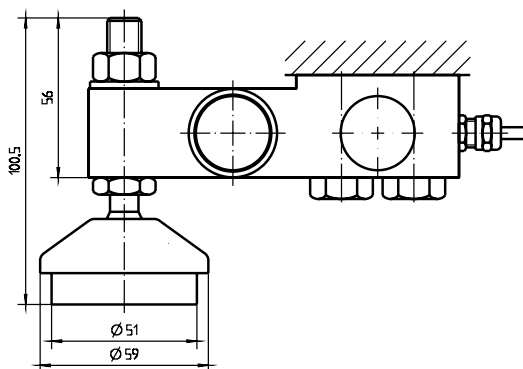
Nennkraft	A (mm)	Masse
0,5 t	31,3	1 kg
1 t	31,2	1 kg
2 t	33,6	1 kg



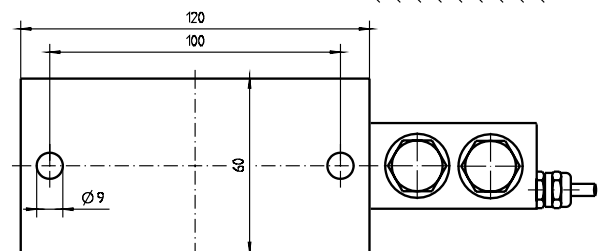
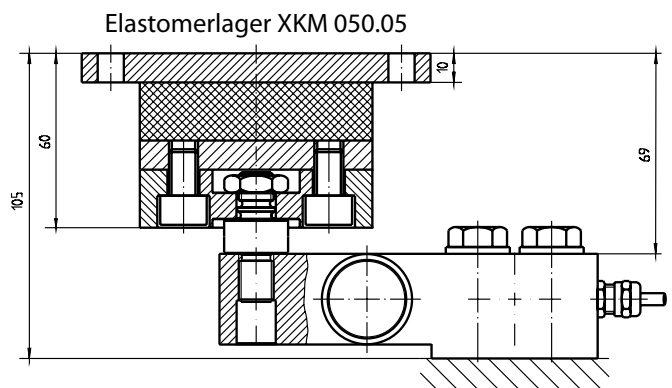
Montage- und Einbauhilfsmittel



Krafteinleitungskalotte XM 019



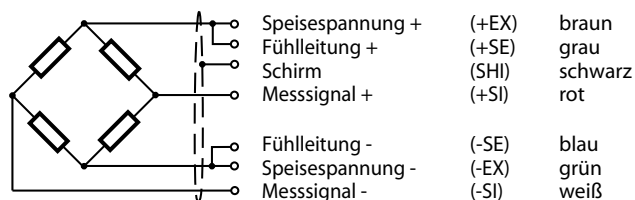
Lastfuß XKM 110



KAD-T / 1t / C1

Anschlüsse

Kabellänge 3m



Drucklast ist positive Signaländerung.

Technische Daten

Genauigkeitsklasse	% F _{nom}	C1	C3
Nennlast (E _{max})	t	0,5/ 1/ 2	
Maximale Gebrauchslast (E _u)	% E _{max}	150	
Bruchlast (E _d)	% E _{max}	> 300	
Grenzquerlast (E _{lq})	% E _{max}	100	
Nennkennwert (C _n)	mV/V	2,000 ± 0,002	
Relative Abweichung des Nullsignals	%	≤ 1	
Referenzspeisespannung (U _{ref})	VDC	10	
Eingangswiderstand (R _{LC})	Ω	380 ± 30	
Ausgangswiderstand (R _O)	Ω	352 ± 1,5	
Isolationswiderstand (R _{IS})	Ω	> 5 x 10 ⁹	
Relative Linearitätsabweichung (d _{Lin})	%	≤ 0,030	≤ 0,021
Relative Umkehrspanne (d _{hy})	%	≤ 0,030	≤ 0,010
Temperatureinfluss auf das Nullsignal (TK _{S0})	%/10K	≤ 0,025	≤ 0,008
Temperatureinfluss auf den Kennwert (TK _C)	%/10K	≤ 0,017	≤ 0,008
Relatives Kriechen über 30 Minuten (d _{cr})	%	≤ 0,49	≤ 0,024
Referenztemperatur (T _{ref})	°C	+23	
Nenntemperaturbereich (B _T)	°C	-10 ... +40	
Gebrauchstemperaturbereich (B _{Tu})	°C	-30 ... +70	
Lagerungstemperaturbereich (B _{Tl})	°C	-40 ... +70	
Schutzart (EN 60529)		IP 67	

Alle Daten nach VDI/VDE 2637

Bestellbeispiel

Typschlüssel	Bezeichnung
KAD-T/1t/C1	Wägezelle 1t mit Genauigkeitsklasse C1
	Genauigkeitsklasse
	Nennlast
	Modellbezeichnung

Zubehör / Optionen

	Typschlüssel	Bezeichnung
Krafteinleitungskalotte	XKM 019	K12-50 für 0,5t bis 2t
Elastomerlager	XKM 050.05	für 0,5 bis 2t
Lastfuß	XKM 110	D60 mit Gelenk
ATEX-Zulassung	KAD-T-EX	5kN, 10kN, 20kN. Bitte ATEX-Datenblatt beachten!