

KAD-S Wägezelle

Anwendungen

- In nichteichfähigen Plattformwaagen mit besonders flachen Konstruktion für den industriellen Einsatz
- Behälterwägung
- Füllstandsmessung

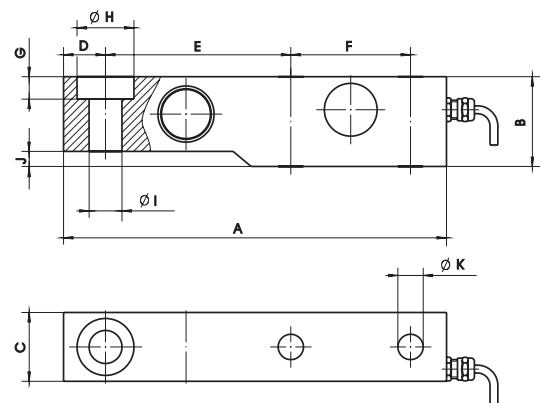
Besondere Merkmale

- 0,5t bis 10t
- Genauigkeitsklasse C1
- Aus rostfreiem Stahl
- Robuste Ausführung
- Hermetisch dichte Kapselung (IP 67)

Option

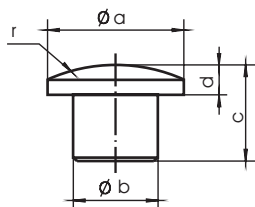
- ATEX-Zulassung von 0,5t ... 5t

Maße (mm)

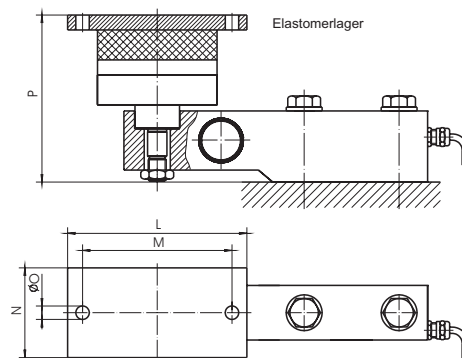


Nennlast	A	B	C	D	E	F	G	H	I	J	K	Masse
0,5t	203,2	47,6	36,5	22,3	98,3	63,5	11,9	Ø30,2	Ø17,5	17	Ø13,4	2,3kg
1t	203,2	47,6	36,5	22,3	98,3	63,5	11,9	Ø30,2	Ø17,5	13,6	Ø13,4	2,3kg
2t	203,2	47,6	36,5	22,3	98,3	63,5	11,9	Ø30,2	Ø17,5	8	Ø13,4	2,3kg
5t	234	70	47,6	23,2	123,7	66,5	15,9	Ø41,3 ^{+0,2}	Ø25,5	21,2	Ø22,5	5,0kg
10t	279,4	82,6	60,3	31,7	139,7	82,6	20,7	Ø51,0 ^{+0,2}	Ø32 ^{H11}	19,1	Ø27	8,0kg

Montage- und Einbauhilfsmittel



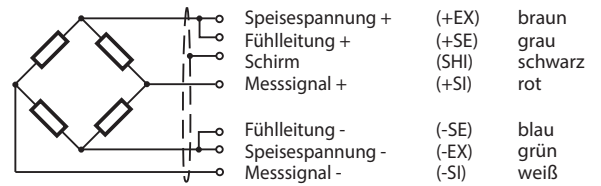
Krafteinleitungskalotte



Nennlast	a	b	c	d	r	L	M	N	O	P
0,5t ... 2t	30	17,5 f7	33	23	R50	120	100	60	9	112
5t	41	25,5 f7	29	9	R50	150	125	100	11	147

Anschlüsse

Kabellänge 3m mit freiem Leiterende



Drucklast ist positive Signaländerung.

Technische Daten

Genauigkeitsklasse	% E	C1	C3*
Nennlast (E_{max})	t	0,5/ 1/ 2/ 5/ 10	
Maximale Gebrauchslast (E_U)	% E_{max}	150	
Bruchlast (E_d)	% E_{max}	> 500	
Grenzquerlast (E_{lq})	% E_{max}	100	
Mindestmessbereich (B_{min})	% E_{max}	25	
Nennkennwert (C_n)	mV/V	2,000 ± 0,002	
Relative Abweichung des Nullsignals	%	≤ 1	
Referenzspeisespannung (U_{ref})	VDC	10	
Eingangswiderstand (R_{iC})	Ω	380 ± 30	
Ausgangswiderstand (R_o)	Ω	352 ± 1,5	
Isolationswiderstand (R_{iS})	Ω	> 5 x 10 ⁹	
Zusammengesetzter Fehler	%	≤ 0,030	≤ 0,021
Veränderlichkeit	%	≤ 0,030	≤ 0,010
Temperatureinfluss auf das Nullsignal (TK_{50})	%/10K	≤ 0,025	≤ 0,008
Temperatureinfluss auf den Kennwert (TK_C)	%/10K	≤ 0,017	≤ 0,008
Relatives Kriechen über 30 Minuten (d_{cr})	%	≤ 0,049	≤ 0,024
Referenztemperatur (T_{ref})	°C	+23	
Nenntemperaturbereich (B_T)	°C	-20 ... +60	
Gebrauchstemperaturbereich (B_{Tu})	°C	-30 ... +70	
Lagerungstemperaturbereich (B_{Tl})	°C	-40 ... +70	
Schutzart (EN 60529)		IP 67	

Alle Daten nach VDI/VDE 2637

*) nur auf Anfrage

Bestellbeispiel

Typschlüssel	Bezeichnung
KAD-S/1t/C1	Wägezelle 1t mit Genauigkeitsklasse C1
	Genauigkeitsklasse
	Nennlast
	Modellbezeichnung

Zubehör / Optionen

	Typschlüssel	Bezeichnung
Krafteinleitungskalotte	XKM 048	K17-50 für 0,5t ... 2t
	XKM 039	K25-50 für 5t
Elastomerlager	XKM 050.04	für 0,5t Quersteifigkeit 1200N/mm
	XKM 050.02	für 1t und 2t Quersteifigkeit 3000N/mm
	XKM 054	für 5t
	XKM 059	für 10t
ATEX-Zulassung	KAD-S-EX	für 0,5t, 1t, 2t, 5t. Bitte ATEX-Datenblatt beachten!