



Inline CANopen Modul BD 344

CANopen

Anwendungen

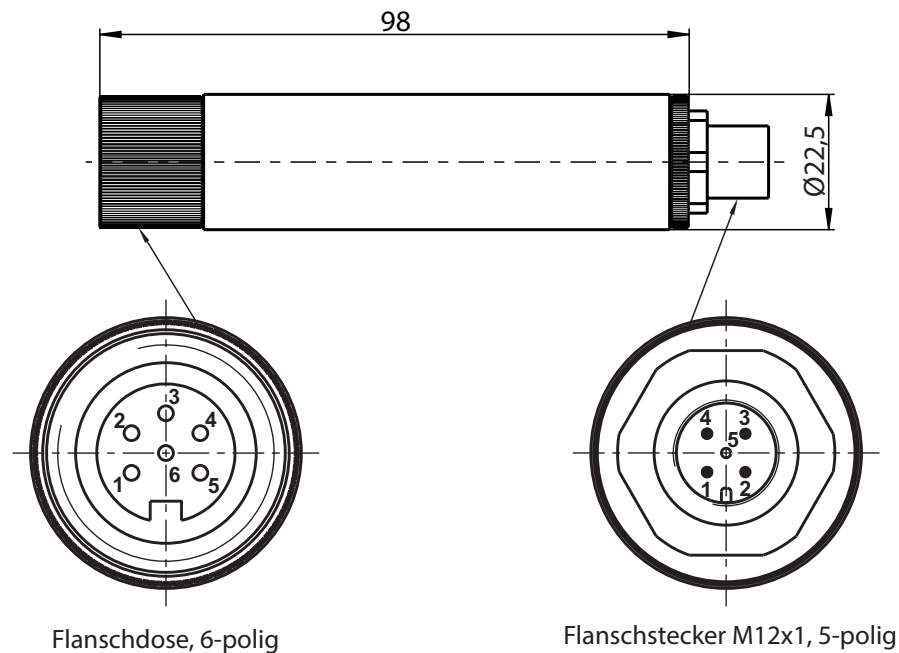
Das CANopen-Modul BD 344 erlaubt den direkten Anschluss eines DMS-Kraftaufnehmers an ein CANopen-Netzwerk.



Besondere Merkmale

- CANopen Schnittstelle CiA 404
- Messrate bis 3200 Werte/s
- 0,01 % Genauigkeit

Maße / Anschlüsse



PIN	4-Leiter		6-Leiter	
	Signal	Beschreibung	Signal	Beschreibung
1	-EX	Speisespannung (-)	-EX	Speisespannung (-)
2	+EX	Speisespannung (+)	+EX	Speisespannung (+)
3	-	-	+SE	Fühlleitung (+)
4	+SI	Signal Ausgang (+)	+SI	Signal Ausgang (+)
5	-SI	Signal Ausgang (-)	-SI	Signal Ausgang (-)
6	-	-	-SE	Fühlleitung (-)

PIN	Signal	Beschreibung
1	CAN-SHLD	Abschirmung (optional)
2	CAN-VCC	Positive Versorgungsspannung
3	CAN-GND	Ground
4	CAN-H	CAN-H Leitungsanschluss
5	CAN-L	CAN-L Leitungsanschluss

Technische Daten

Eingang		Kraftaufnehmer mit DMS-Vollbrücke (350 Ohm)
Eingangssignalbereich (=S*)	mV/V	0,3 ... 5
Aufnehmerspeisespannung	VDC	± 2,5
Interne Auflösung bei 2 mV/V		22 bit
Messrate (Mittelwertbildung)	1/s	6,25 ... 3200
Übertragungsrate einstellbar	kBits/s	125 / 250 / 500
Stromversorgung		über CAN-Bus
Betriebsspannung	VDC	24 (5 ... 36)
Umgebungsbedingungen		
Arbeitstemperaturbereich	°C	-10 ... +50
Lagerungstemperaturbereich	°C	-20 ... +70
Fehler bei S=2 mV/V		
Maximale Linearitätsabweichung	%S	0,0015
Rauschen (bei Messrate)	%S	0,002 (6,25 Hz) ... 0,05 (3200 Hz)
Nullpunktdrift	%S/10 K	0,002
Angaben zur Konstruktion		
Gewicht	g	200
Abmessungen (L x B)	mm	98 x Ø 22,5
Schutzart (EN 60529)		IP 65

*S = Messbereichsendwert

Typenschlüssel

Typschlüssel	Beschreibung
BD 344-4L	Inline CANopen-Modul, CD-ROM mit Bedienungsanleitung
BD 344-6L	Inline CANopen-Modul mit 6-Leiter-Technik, CD-ROM mit Bedienungsanleitung

Optionen

	Typschlüssel	Bezeichnung
Stecker	XKC 041.03	6-poliger Kupplungsstecker (6-Leiter)