

MTM - 1kN Materialtestmaschine

Anwendungen

- statische und dynamische Material- und Bauteilprüfungen
- Zug- und Druckprüfungen
- Qualitätskontrolle
- Lebensdaueranalysen

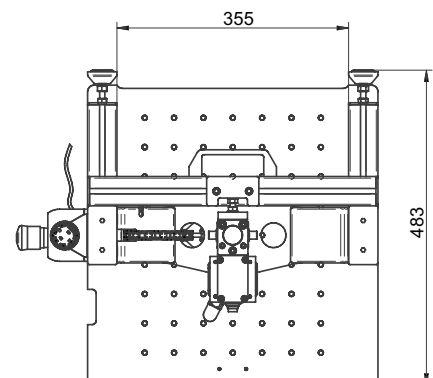
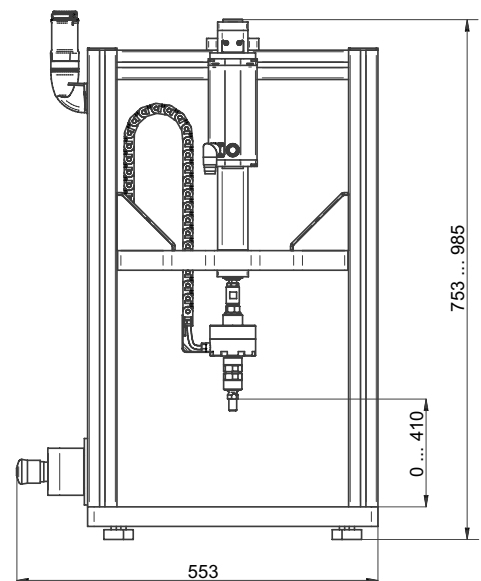
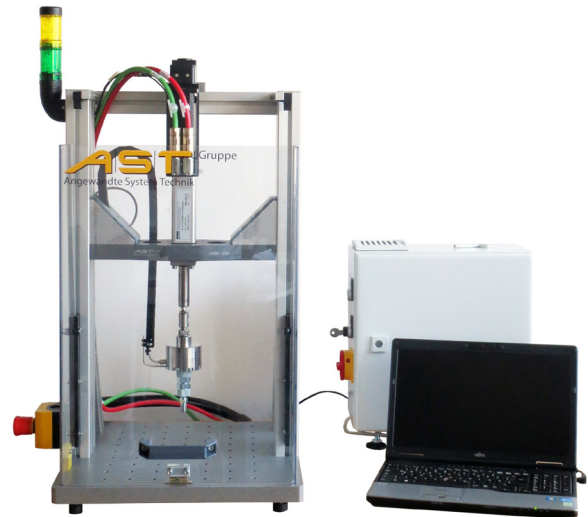
Besondere Merkmale

- stabiler, verstellbarer 2-Säulenrahmen mit Lochgrundplatte
- Präzisions-Lineareinheit mit Kugelumlaufspindel
- Zeit, Kraft und Wegmessung (optional: Schaltsignalmessung)
- horizontale und vertikale Messanordnung
- kompakter Schalt- und Schaltschrank
- Bedienoberfläche und Messabläufe nach Kundenwunsch
- Testraum einstellbar

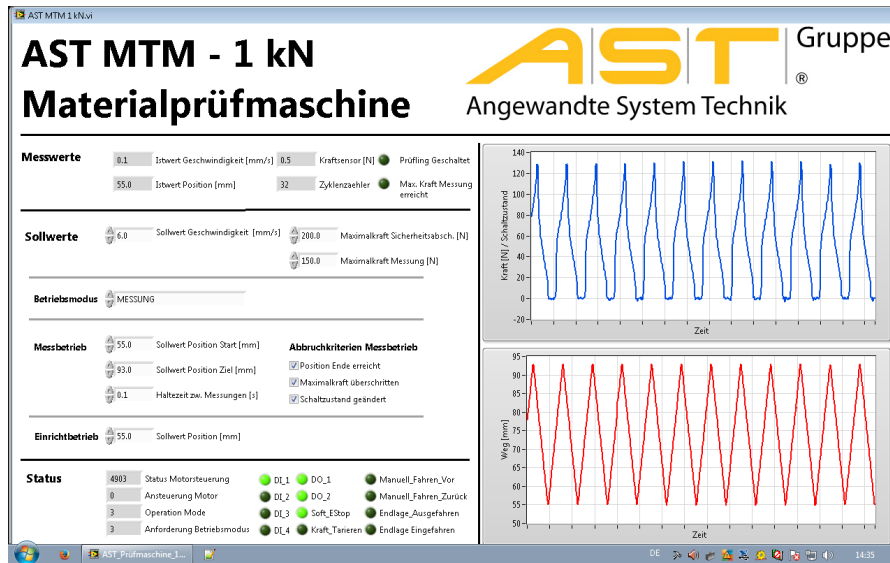
Optionen

- kundenspezifische Dimensionen und Kräfte möglich

Maße (mm)



PC-Display



einfache Einstellung von Geschwindigkeit und Weg

Technische Daten

Spezifikationen		
max. Prüfkraft statisch	kN	2 kN
max. Prüfkraft dynamisch	kN	1 kN @ 2500 km Lebensdauer
Messgenauigkeit Kraft	kN	0,1 % der max. Nennlast
max. Hub	mm	175
Wiederholgenauigkeit (ISO230-2)	mm	± 0,05
max. Verfahrgeschwindigkeit	mm/s	333
Zykluszeit	s	1,5 @ 20 mm Hub
CAN-Bus Datenzyklus	Hz	100
Umgebungsbedingungen		
Nenntemperaturbereich	°C	-10 ... 40
Kommunikation		
Ethernet (SPS)		
PC		
Betriebsspannung		
Versorgungsspannung	VAC	100 ... 240
Angaben zur Konstruktion		
Abmessungen Prüfraum (B x T x H)	mm	355 x 430+ x 410
Abmessungen Gesamt (B x T x H)	mm	553 x 483+ x 985
Gewicht	kg	38

Bestellbeispiel

Typschlüssel	Beschreibung
MTM/1kN	Materialtestmaschine 1kN