

KAU Wägezelle

Anwendungen

- Bergbau
- Grundstoffindustrie, Füllstandsmessungen
- Plattformwaagen
- Radlastwaagen
- Behälter- und Silowägung, „geführte“ Kraftmessung im Maschinenbau



Besondere Merkmale

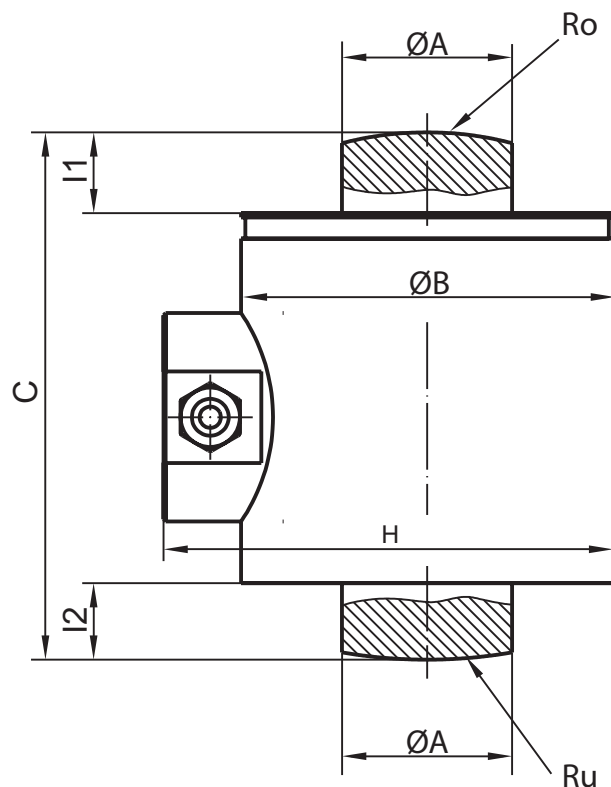
- 10t/ 20t/ 30t und 40t bis 500t
- Genauigkeitsklasse C1 und 0,1 %
- Aus rostfreiem Stahl
- Schutzart IP 67
- Selbstauspendelnde Montagesätze
- Einbausätze mit Abhebe- und Kippsicherung



Optionen

- ATEX-Zulassung

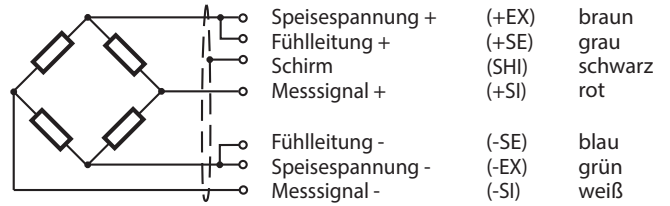
Maße (mm)



Nennlast in t	A	B	C	H	I1	I2	Ro	Ru	Masse
10 bis 40	40	87,5	124	106	18	18	80	120	ca. 4,0 kg
60	58	87,5	124	106	18	18	100	200	ca. 4,5 kg
100	76	112,5	190	132	27	27	200	400	ca. 9,3 kg
200	100	150	200	172,5	40	40	180	300	ca. 16 kg
500	152	220	300	245	80	81,5	600	600	ca. 62 kg

Anschlüsse

Kabellänge 3m



Technische Daten

Genauigkeitsklasse	% F _{nom}	C1	0,1)*
Nennlast (E _{max})	t	10/ 20/ 30	40/ 60/ 100/ 200/ 500
Maximale Gebrauchslast (E _u)	% E _{max}		150
Bruchlast (E _d)	% E _{max}		> 500
Grenzquerlast (E _q)	% E _{max}		25
Nennkennwert (C _n)	mV/V		2,000 ± 0,002
Relative Abweichung des Nullsignals	%		≤ 1
Referenzspeisespannung (U _{ref})	VDC		10
Eingangswiderstand (R _{LC})	Ω		380 ± 30
Ausgangswiderstand (R _O)	Ω		352 ± 1,5
Isolationswiderstand (R _{IS})	Ω		> 5 x 10 ⁹
Zusammengesetzter Fehler	%	≤ 0,030	≤ 0,023
Veränderlichkeit	%	≤ 0,030	≤ 0,010
Temperatureinfluss auf das Nullsignal (TK _{S0})	%/10K	≤ 0,025	≤ 0,012
Temperatureinfluss auf den Kennwert (TK _C)	%/10K	≤ 0,017	≤ 0,010
Relatives Kriechen über 30 Minuten (d _{cr})	%	≤ 0,049	≤ 0,024
Referenztemperatur (T _{ref})	°C		+23
Nenntemperaturbereich (B _T)	°C		-10 ... +40
Gebrauchstemperaturbereich (B _{Tu})	°C		-30 ... +70
Lagerungstemperaturbereich (B _{Tl})	°C		-40 ... +70
Schutzart (EN 60529)			IP 67

Alle Daten nach VDI/VDE 2637

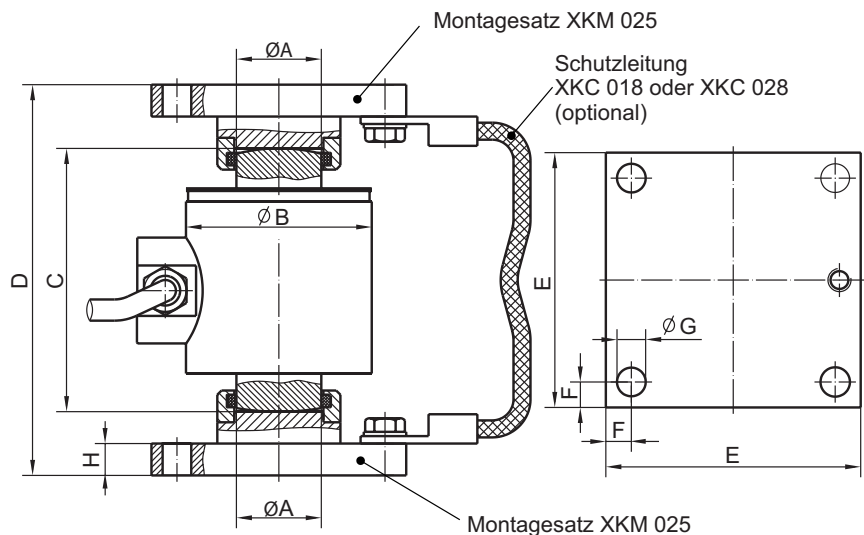
)* Kalibrierung auch in N möglich!

Montage- und Einbauhilfsmittel

Maße (mm)

KAU 10t ... 200t mit Montagesatz

XKM 025.x (XKM 025.01/02/03/04)

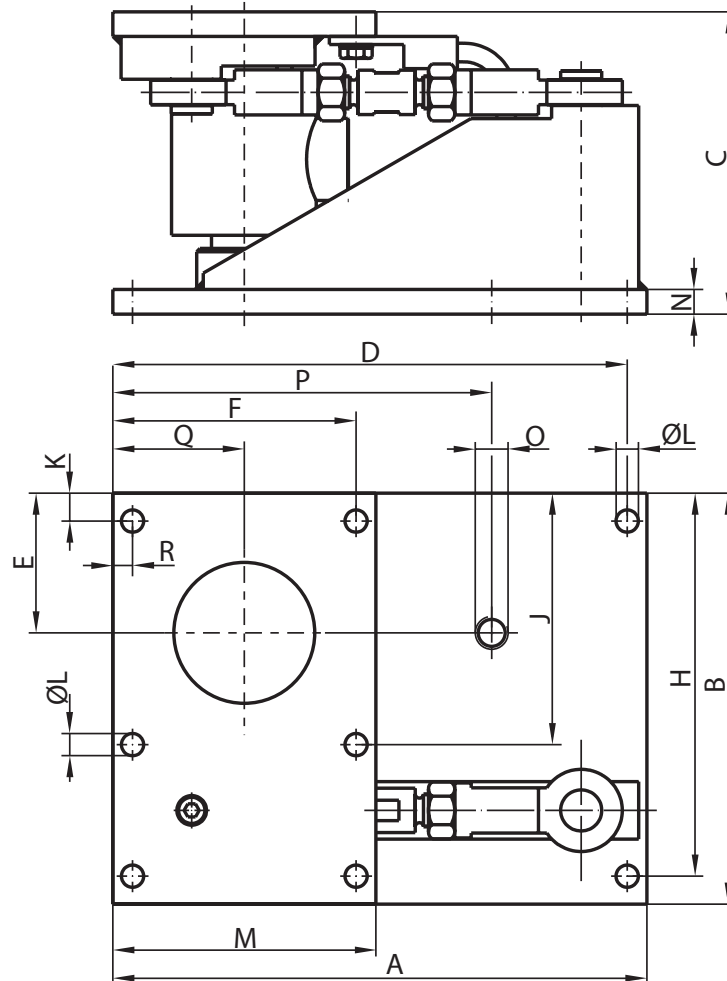


KAU mit selbst auspendelndem Montagesatz XKM 025.x und Schutzleitung XKC.x

XKM	Nennlast in t	A	B	C	D	E	F	G	H
025.01	10 bis 40	40	87,5	124	184	120	12	13,5	15
025.02	60	58	87,5	124	184	120	12	13,5	15
025.03	100	76	112,5	190	270	160	14	14	15
025.04	200	100	150	200	290	180	15	17	30

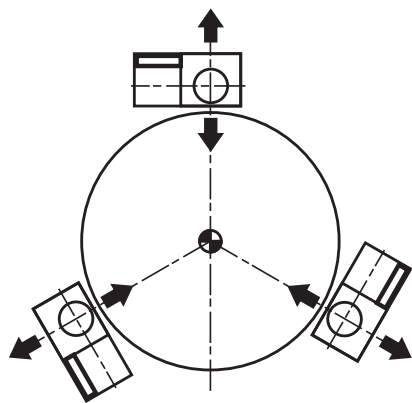
KAU 10t ... 100t mit Einbausatz

XKM 027.x (XKM 027.02/03/04)

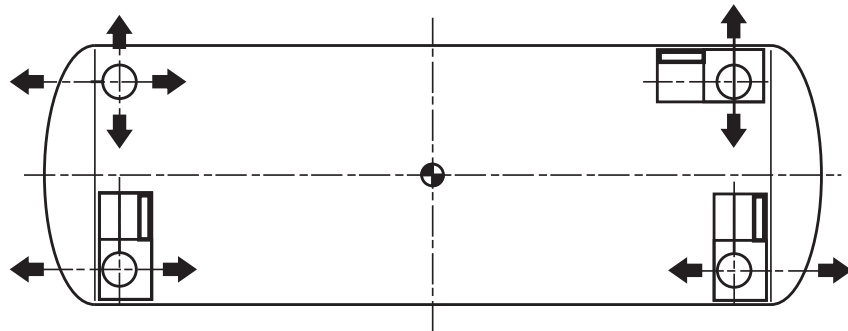
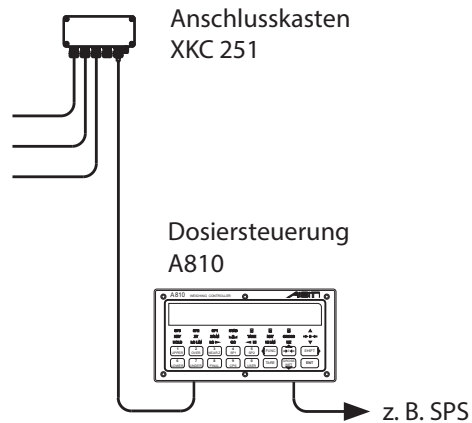


XKM	KAU mit Einbausatz	A	B	C	D	E	F	H	J	K	L	M	N	O	P	Q	R
027.02	10t bis 40t	325	250	184	313	85	148	233	153	17	13,5	160	15	M20	230,5	80	12
027.03	60t	325	250	194	312	85	142	232	152	18	18	160	20	M24	230,5	80	18
027.04	100t	445	280	270	427	85,5	182	262	153	18	22	200	20	M30	300	100	18

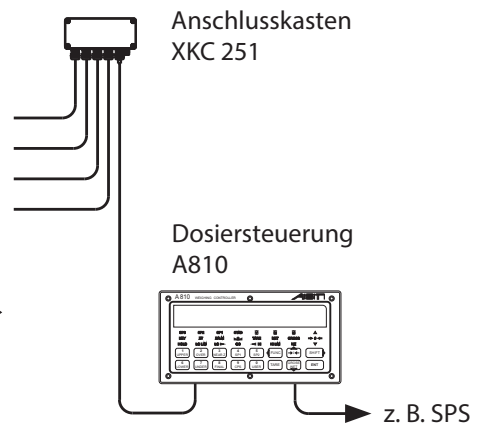
Einbausituation Füllstandsmessung



3 x XKM 027 pro Wiegepunkt



3 x XKM 027 und 1 x XKM 025 pro Wiegepunkt



Bestellbeispiel

Typschlüssel	Bezeichnung
KAU/10t/C1	Wägezelle 10t mit Genauigkeitsklasse C1
	Genauigkeitsklasse
	Nennlast
	Modellbezeichnung

Zubehör / Optionen

	Typschlüssel	Bezeichnung
Montagesatz	XKM 025.01 XKM 025.02 XKM 025.03 XKM 025.04	für KAU 10t bis 40t für KAU 60t für KAU 100t für KAU 200t
Einbausatz	XKM 027.02 XKM 027.03 XKM 027.04	für KAU 10t bis 40t max. Querkraft < 5t für KAU 60t für KAU 100t max. Querkraft < 10t
Festlager	XKM 027.12	für Einbausatz XKM 027.xx zulässige Nennlast: 20t, max. Querkraft < 2t
Schutzleitung	XKC 028 XKC 018	für KAU 10t bis 60t für KAU 100t, 200t
ATEX-Zulassung	KAU-EX	für KAU 10t, 20t, 30t. Bitte Datenblatt beachten!