

KAM-D Kraftaufnehmer

Anwendungen

- Prüfmaschinen für Zug- und Druckkräfte für dynamische Anwendungen
- Kraftkalibrierung in Schienenfahrzeugen
- Kalibrierung von Maschinen und Anlagen
- Kraftmessung an Hydraulikzylindern

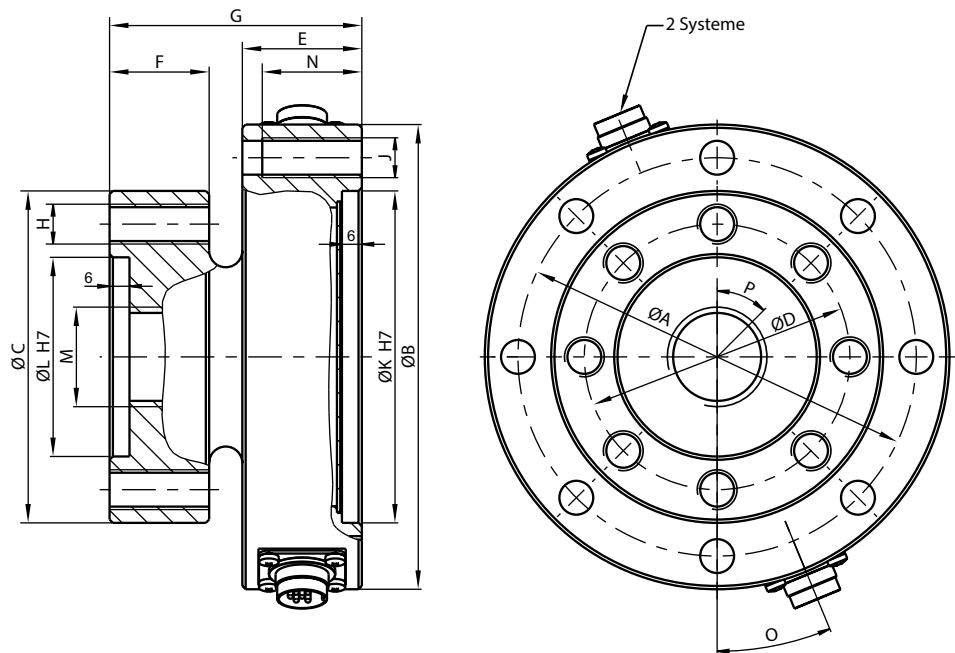
Besondere Merkmale

- Nennkraft 5kN bis 500kN
- Redundantes System mit 2 Messbrücken
- Aus Edelstahl

Optionen

- 1 System

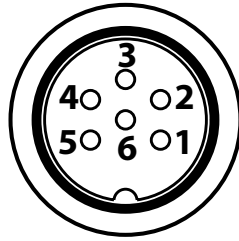
Maße (mm)



Nennkraft	A	B	C	D	E	F	G	H	J	K ^{H7}	L ^{H7}	M	N	O	P
5kN - 10kN	120	140	80	55	36	20	66	8xM8	8xM12	100	40	M30x2	36	22,5°	45°
25kN	120	140	80	60	36	20	66	8xM10	8xM12	100	40	M30x2	36	22,5°	45°
63kN	120	140	80	60	36	30	76	8xM10	8xM12	100	40	M30x2	30	22,5°	45°
100kN	120	140	100	80	36	30	76	8xM12	8xM12	100	60	M30x2	30	22,5°	45°
100kN	170	200	160	130	56	40	106	8xM16	8xM16	140	100	M52x3	30 (*34)	22,5°	45°
250kN	170	200	160	130	56	40	106	8xM16	8xM16	140	100	M52x3	30 (*34)	22,5°	45°
500kN	170	200	160	130	76	50	136	16xM16	16xM16	140	100	M72x4	30 (*38)	11,25°	22,5°

*Gewindebohrung nicht durchgängig - Länge der Gewindebohrung

Anschlüsse



1	-EX	Speisespannung -
2	+EX	Speisespannung +
3		
4	+SI	Signalausgang -
5	-SI	Signalausgang +
6		

Technische Daten

Genauigkeitsklasse	% F _{nom}	0,2	0,5
Nennkraft (F _{nom})	kN	5/ 10/ 25/ 63/ 100 ¹⁾	100 ²⁾ / 250/ 500
Maximale Gebrauchskraft (F _G)	% F _{nom}		150
Bruchkraft (F _B)	% F _{nom}		>300
Nennwert (C _{nom})	mV/V		ca. 1,0
Relative Abweichung des Nullsignals	%		≤ 3
Referenzspeisespannung (U _{ref})	VDC		5
Gebrauchsbereich der Speisespannung (B _{UG})	VDC		0,5 ... 12
Eingangswiderstand (R _e)	Ω		380 ± 30
Ausgangswiderstand (R _a)	Ω		352 ± 1,5
Isolationswiderstand (R _{is})	Ω		> 5 x 10 ⁹
Relative Linearitätsabweichung (d _{lin})	%	≤ 0,2	≤ 0,5
Relative Umkehrspanne (v)	%	≤ 0,2	≤ 0,5
Temperatureinfluss auf das Nullsignal (TK ₀)	%/10K	≤ 0,2	≤ 0,5
Temperatureinfluss auf den Kennwert (TK _C)	%/10K	≤ 0,2	≤ 0,5
Relatives Kriechen über 30 Minuten (d _{cr, F+E})	%	≤ 0,2	≤ 0,5
Referenztemperatur (T _{ref})	°C		+23
Nenntemperaturbereich (B _{T, nom})	°C		-20 ... +60
Gebrauchstemperaturbereich (B _{T, G})	°C		-30 ... +70
Lagerungstemperaturbereich (B _{T, S})	°C		-40 ... +70
Schutzart (EN 60529)			IP 42

Alle Daten nach VDI/VDE/DKD 2638

1) Bauform D=140mm

2) Bauform D=200mm

Bestellbeispiel

Typschlüssel	Bezeichnung
KAM-D/100kN/0,2	Kraftaufnehmer 100kN mit 0,2% Genauigkeitsklasse
	Genauigkeitsklasse
	Nennkraft
	Modellbezeichnung