

KAB Kraftaufnehmer

Anwendungen

- für Zug- und Druckkräfte
- Maschinenbau
- Behälterwägung



Besondere Merkmale

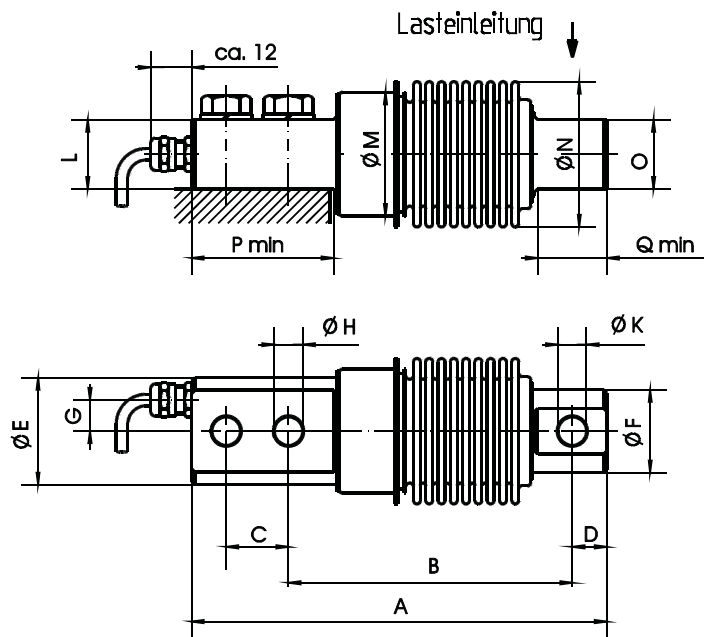
- 50N bis 10kN
- Aus rostfreiem Stahl
- Hermetisch dichte Kapselung (IP 67)



Optionen

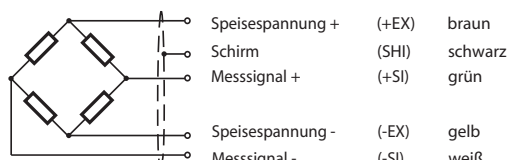
- Integrierter Verstärker mit Normsignal
- CANopen-Schnittstelle
- ATEX-Zulassung

Maße (mm)

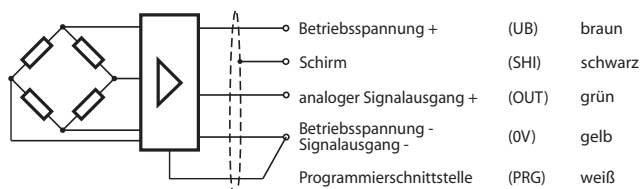


Nennkraft	A	B	C	D	E	F	G	H	K	L	M	N	O	P	Q	Nenn- mess- weg / mm	Masse
50N ... 500N																0,3	
1kN	120	82±0,1	18±0,1	10	Ø31	Ø24	9	Ø8,2	Ø8,2 _{0,1}	20	Ø35,8	Ø42±0,5	20	41	20	0,24	0,6 kg
2kN																0,28	
5kN	210	133±0,1	40±0,1	22	Ø48	Ø34	15	Ø13	Ø11±0,1	40	Ø55	Ø55±0,6	25	68,5	42,5	0,4	2,3 kg
10kN																0,6	

Anschlüsse
Kabellänge 3m
mit freiem
Kabelende



Drucklast ist positive Signaländerung.



mit integriertem Verstärker
(0V und PRG sind kundenseitig zu verbinden)

Technische Daten

Genauigkeitsklasse	% F _{nom}	0,1	0,05	0,2 ¹⁾ mit integriertem Verstärker
Nennkraft (F _{nom})	kN	0,05/ 0,1/ 0,2/ 0,5/ 1/ 2/ 5/ 10		0,05/ 0,1/ 0,2/ 0,5/ 1/ 2/ 5/ 10
Maximale Gebrauchskraft (F _G)	% F _{nom}	150		150
Bruchkraft (F _B)	% F _{nom}	> 300		> 300
Grenzquerkraft (F _Q)	% F _{nom}	100		100
Nennwert (C _{nom})	mV/V	2,000 ± 0,002		
Relative Abweichung des Nullsignals	%	≤ 1		
Referenzspeisespannung (U _{ref})	VDC	10		
Eingangswiderstand (R _e)	Ω	380 ± 30		
Ausgangswiderstand (R _a)	Ω	352 ± 1,5		
Isolationswiderstand (R _{is})	Ω	> 5 x 10 ⁹		
Relative Linearitätsabweichung (d _{lin}) ¹⁾	%	≤ 0,1	≤ 0,05	0,1
Relative Umkehrspanne (v) ¹⁾	%	≤ 0,1	≤ 0,05	
Temperatureinfluss auf das Nullsignal (TK ₀)	%/10K	≤ 0,05	≤ 0,025	0,2
Temperatureinfluss auf den Kennwert (TK _C)	%/10K	≤ 0,10	≤ 0,05	
TK des Ausgangssignals unter Belastung	%/10K			0,1
Relatives Kriechen über 30 Minuten (d _{cr, F+E})	%	≤ 0,10	≤ 0,05	0,2
Toleranz des Ausgangssignals	%			0,1
Toleranz des Nullsignals	%			≤ 1
Referenztemperatur (T _{ref})	°C	+23		+23
Nenntemperaturbereich (B _{T, nom})	°C	-20 ... +60		-20 ... +60
Gebrauchstemperaturbereich (B _{T, G})	°C	-30 ... +70		-30 ... +70
Lagerungstemperaturbereich (B _{T, S})	°C	-40 ... +70		-40 ... +70
Schutzart (EN 60529)		IP 67		IP 67
Speisespannung	VDC	19 ... 28		19 ... 28
Stromaufnahme	mA	35 (bei 24V)		35 (bei 24V)
Ausgangssignal für Druckkraft (0...F _N)				
Wahlweise:				
- Spannungsausgang (max. Last: 5mA)	V	0 ... 10		0 ... 10
- Stromausgang (max. Bürde)	mA	4 ... 20 (300 Ω)		4 ... 20 (300 Ω)
Ausgangssignal für Zug- o. Druckkraft (-F _N ...F _N)				
- Spannungsausgang	V	-10 ... +10		-10 ... +10

Alle Daten nach VDI/VDE/DKD 2638

1) Genauigkeitsklasse 0,1 auf Anfrage

Bestellbeispiel

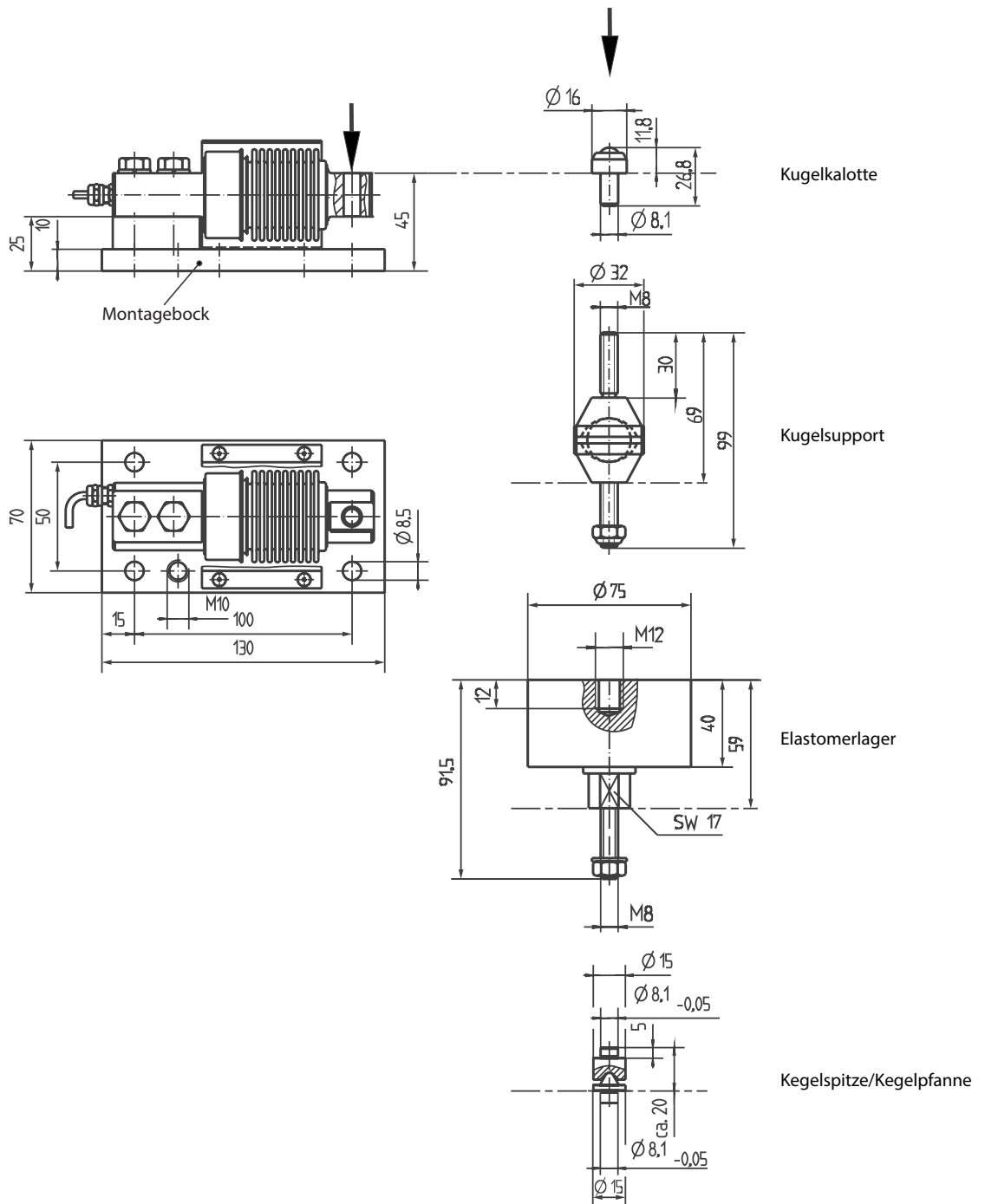
Typschlüssel	Bezeichnung
KAB-E/1kN/0,2/24V/0...10V	Kraftaufnehmer 1kN mit 0,2% Genauigkeitsklasse und integriertem Verstärker
	Ausgangssignal
	Versorgungsspannung
	Genauigkeitsklasse
	Nennkraft
	E = Integrierter Verstärker
	Modellbezeichnung

Optionen

	Typschlüssel	Bezeichnung
ATEX-Zulassung	KAB-EX	für 100N, 200N, 500N, 1kN, 2kN, 5kN, 10kN. Bitte ATEX Datenblatt beachten!
CANopen-Schnittstelle	KAB-DI	für 50N bis 10kN, Bitte Datenblatt „Kraftaufnehmer mit integrierter CANopen-Schnittstelle“ beachten!

Montage- und Einbauhilfsmittel

KAB 50N ... 2kN



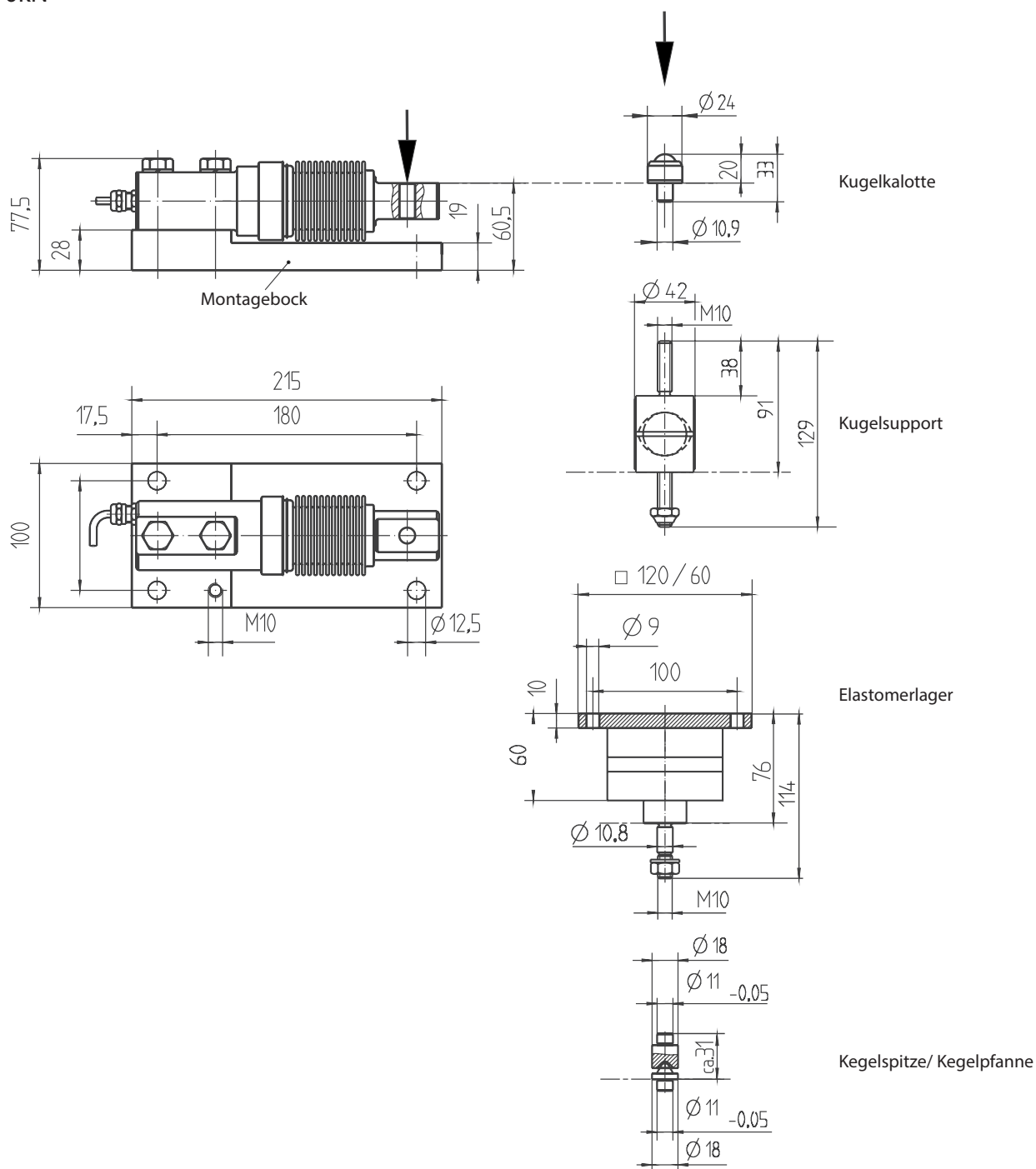
Zubehör / Optionen

	Typschlüssel	Bezeichnung	
Montageböcke	XKM 001	Montagebock mit Schutzhaube für 50N ... 2kN	
Kugelkalotten	XKM 106.01	für 50N ... 2kN	
Kugelsupporte	XKM 102	für 50N ... 2kN	
Elastomerlager	XKM 053.01 ²⁾ XKM 053.03 ²⁾	für 100N/ 200N/ 500N für 1kN/ 2kN	Quersteifigkeit 70N/mm Quersteifigkeit 300N/mm
Kegelspitzen/-pfannen	XKM 060	Kegelspitze / Kegelpfanne für 50N...2kN	
Schutzleitungen	XKC 009.01	für 50N ... 2kN	

2) für Plattformgröße (1000x1000) mm mit 4 Kräfteaufnehmern

Montage- und Einbauhilfsmittel

KAB 5kN ... 10kN



Zubehör / Optionen

	Typschlüssel	Bezeichnung	
Montageböcke	XKM 005	Montagebock für 5kN/ 10kN	
Kugelkalotten	XKM 107.01	für 5kN/ 10kN	
Kugelsupporte	XKM 103	für 5kN/ 10kN	
Elastomerlager	XKM 051.01 ³⁾ XKM 051.02 ³⁾	für 5kN für 10kN	Quersteifigkeit 1200N/mm Quersteifigkeit 3000N/mm
Kegelspitzen/-pfannen	XKM 061	Kegelspitze/ Kegelpfanne für 5kN/ 10kN	
Schutzleitungen	XKC 009.02	Schutzleitung für 5kN/ 10kN	

3) für Plattformgröße (1500 x 1500) mm mit 4 Kräfteaufnehmern