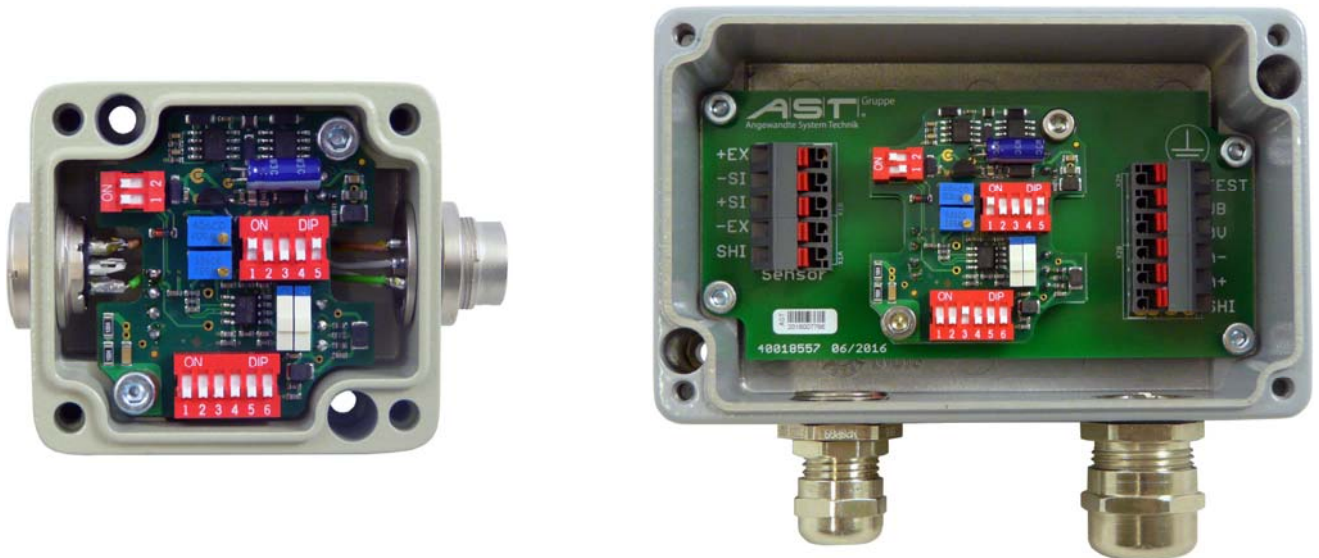


DMS-Messverstärker BA 627

Original der
Bedienungsanleitung



Inhaltsverzeichnis

1. Sicherheitshinweise	2
1.1. Funktion	2
1.2. Installation	2
1.3. Wartungshinweise	2
1.4. Werkseinstellung	2
2. Bedienung	3
2.1. Übersicht Bedienelemente BA627	3
2.2. Eingangsempfindlichkeit (S1).....	3
2.3. Signalausgang (S2, S4, S5).....	3
2.4. Nullabgleich (Zero >0<).....	4
2.5. Nullpunktstellbereich (S3-2)	4
2.6. Verstärkung (Gain fine)	4
2.7. Grenzfrequenz (S3-1)	4
2.8. Testeingang	4
3. Technische Angaben	5
3.1. Technische Daten	5
3.2. Anschluss	6
3.3. Abmessungen	7
4. EG-Konformitätserklärung	8

A.S.T. - Angewandte System Technik GmbH, Mess- und Regeltechnik
 Marschnerstraße 26 01307 Dresden
 Telefon (03 51) 44 55 30 Telefax (03 51) 44 55 555
 www.ast.de

1. Sicherheitshinweise

Diese Betriebsanleitung beschreibt die Installation, die Inbetriebnahme und den Betrieb des DMS-Messverstärkers BA 627. Dazu wird vorausgesetzt, dass alle Maßnahmen nur von qualifiziertem Personal, das über entsprechende Kenntnisse auf dem Gebiet der Mess-, Steuerungs- und Regelungstechnik verfügt, durchgeführt werden. Der BA 627 darf nicht als alleiniges Mittel zur Abwendung gefährlicher Zustände an Maschinen und Anlagen eingesetzt werden. Maschinen und Anlagen müssen so konstruiert sein (z.B. durch mechanische Sperren, Endschalter), dass fehlerhafte Zustände nicht zu einer gefährlichen Situation führen können.

Es muss sichergestellt sein, dass Fehleinstellungen am Gerät, seine Fehlfunktion oder Ausfall nicht zu Sachschäden oder einer Gefahr für das Bedienpersonal oder anderer führen kann.



ACHTUNG! Die Nichtbeachtung von Sicherheitshinweisen kann dazu führen, dass Sachschäden und Körperverletzung eintreten.

1.1. Funktion

Der DMS-Messverstärker BA 627 dient bestimmungsgemäß zur Verstärkung des Ausgangssignals von Sensoren mit Metallfolien-Dehnungsmessstreifen, vorzugsweise Kraftaufnehmern, auf ein Normsignal.

Jeder darüber hinausgehende Gebrauch gilt als nicht bestimmungsgemäß. Für hieraus entstehende Schäden haftet der Hersteller nicht. Das Risiko trägt allein der Betreiber.

1.2. Installation

Das Gerät muss unter Einhaltung der aktuellen DIN- und VDE-Normen installiert und angeschlossen werden. Versorgungs- und Signalleitungen müssen so installiert werden, dass durch Störsignale wie elektrische Einstreuungen keine Beeinträchtigungen der Funktion verursacht werden.

1.3. Wartungshinweise

Das Gerät enthält keine Teile, die gewartet werden müssen. Reparaturen dürfen nur vom Hersteller durchgeführt werden.

1.4. Werkseinstellung

Der BA 627 wird mit folgenden Einstellungen ausgeliefert.

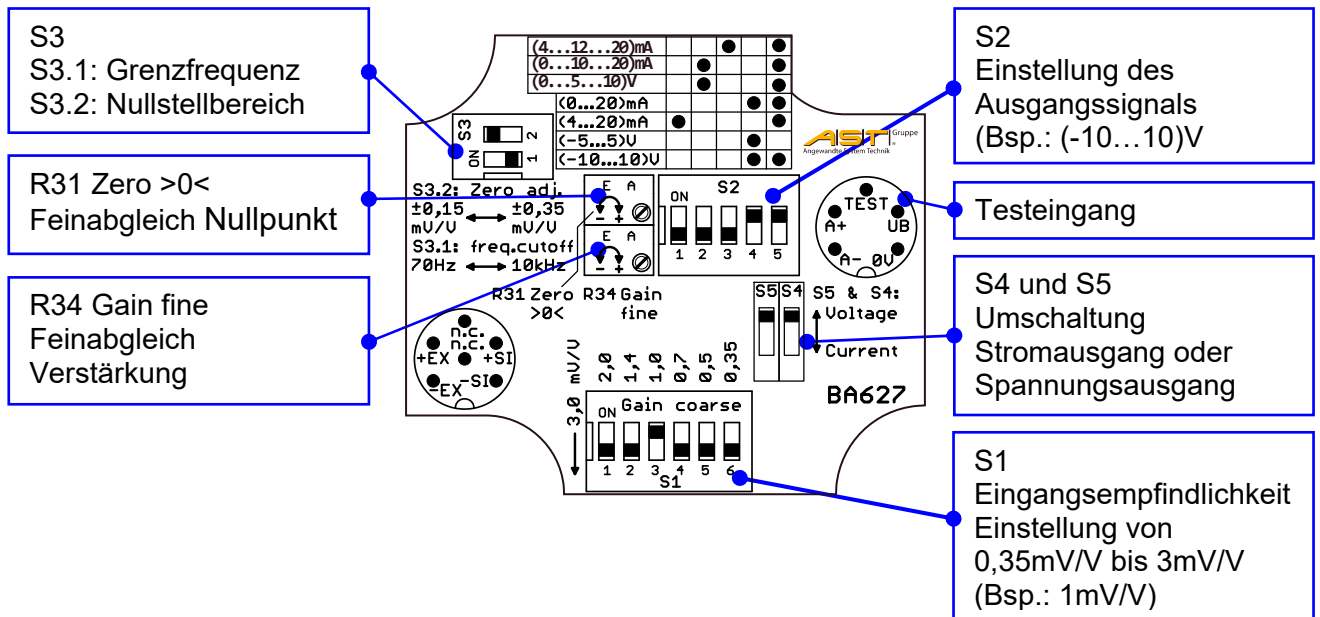
Eingangssignal: $\pm 1\text{mV/V}$
Nullpunkt: $\pm 0,15\text{mV/V}$
Ausgangssignal: $\pm 10\text{V}$
Grenzfrequenz: 10kHz



Hinweis: Nach Verändern der Werkseinstellungen (außer Grenzfrequenz) durch Schalter müssen erst die Verstärkung (Gain Fine) und der Nullpunkt (Zero >0<) neu justiert werden!

2. Bedienung

2.1. Übersicht Bedienelemente BA627



2.2. Eingangsempfindlichkeit (S1)

Zur Auswahl der entsprechenden Eingangsempfindlichkeit (mV/V) werden die DIP-Schalter entsprechend Tabelle 1 auf "ON" gesetzt.

DIP-Schalter ON	keiner	1	2	3	4	5	6
Empfindlichkeit (mV/V)	3,0	2,0	1,4	1,0	0,7	0,5	0,35

Tabelle 1

2.3. Signalausgang (S2, S4, S5)

Zur Auswahl des Ausgangssignals sind die DIP-Schalter entsprechend Tabelle 2 auf "ON" zu setzen.

Ausgang	S2-1	S2-2	S2-3	S2-4	S2-5	S4	S5
4 ... 12 ... 20mA			ON		ON	Current	Current
0 ... 10 ... 20mA		ON			ON	Current	Current
0 ... 5 ... 10V		ON			ON	Voltage	Voltage
0 ... 20mA				ON	ON	Current	Current
4 ... 20mA	ON				ON	Current	Current
-5V ... +5V				ON		Voltage	Voltage
-10V ... +10V				ON	ON	Voltage	Voltage

Tabelle 2



ACHTUNG! Bei der Umstellung des Ausgangssignals sind auch beiden Schalter **S4** und **S5** entsprechend einzustellen!

2.4. Nullabgleich (Zero >0<)

Der Nullabgleich erfolgt mittels Potentiometer **R31 Zero >0<** am Messverstärker.

Der Nullpunkt lässt sich je nach Stellung von **S3-2** ca. $\pm 0,35$ mV/V oder ca. $\pm 0,15$ mV/V (siehe auch 2.5) unabhängig vom Sensorwiderstand und weitestgehend unabhängig von Verstärkung justieren.

2.5. Nullpunktstellbereich (S3-2)

Mit dem DIP-Schalter **S3-2** kann der Einstellbereich des Potentiometers **R31 Zero >0<** zwischen ca. $\pm 0,35$ mV/V oder ca. $\pm 0,15$ mV/V umgeschaltet werden (siehe auch 2.4).



Hinweis Mit dem Einstellbereich von $\pm 0,15$ mV/V lässt sich der Nullpunkt besser justieren.

2.6. Verstärkung (Gain fine)

Die Einstellung des Ausgangssignals erfolgt mittels Potentiometer **R34 Gain fine** am Messverstärker. Der Einstellbereich beträgt ca. ± 25 %. Daraus ergeben sich in Abhängig von der Eingangsempfindlichkeit S1 (siehe auch 2.2) die folgenden Einstellbereiche.

Kennwert (S1) (mV/V)	0,35	0,5	0,7	1,0	1,4	2,0	3,0
Min (mV/V)	0,28	0,4	0,56	0,8	1,12	1,6	2,4
Max (mV/V)	0,42	0,6	0,84	1,2	1,68	2,4	3,6



Hinweis Es wird empfohlen nach Einstellung der Verstärkung auch den Nullpunkt nachzujustieren.

2.7. Grenzfrequenz (S3-1)

Mit dem DIP-Schalter **S3-1** lässt sich die Grenzfrequenz zwischen ca. **10 kHz** und ca. **70 Hz** wählen.

2.8. Testeingang

Durch Verbinden des Testeingangs **Test** mit +24V wird eine Verstimmung der (350 Ω) DMS Brücke um ca. 0,5mV/V erzeugt. Der im lastfreien Zustand aufgezeichnete Wert kann zur Überprüfung der Messeinrichtung verwendet werden

3. Technische Angaben

3.1. Technische Daten

Genauigkeitsklasse	%	0,2
Eingangssignalbereich (+Si/-Si)	mV/V	0,28 ... 3,6 (4- Leitertechnik)
Brückenwiderstand der DMS Brücke	Ω	350 ... 1000
Speisespannung für DMS Brücke (+Ex/-Ex)	VDC	10
Feineinstellbereich (Eingangssignalbereich)	%	ca. ±25
Ausgang Normsignal		
Stromausgang	mA	0/4 ... +20 ; 10 ±10; 12 ±8 für RL ≤ 250Ω
Spannungsausgang	V	-10 ... +10; -5 ... +5; 5 ±5 für RL ≥ 10kΩ
Nullpunktstellbereich	mV/V	±0,35 oder ±0,15 (DIL-Schalter)
Grenzfrequenz (-3dB)	Hz	10000 oder 70 (DIL-Schalter)
Temperaturkoeffizient des Nullpunktes bei 2mV/V	%/10K	≤0,05
Temperaturkoeffizient des Nullpunktes bei 1mV/V	%/10K	0,1
Temperaturkoeffizient der Verstärkung bei 2mV/V	%/10K	≤0,07
Störsignal Ausgang: (-10 ... 0 ... +10)V	mV	≤10
Störsignal Ausgang: (0/4 ... +20)mA	μA	≤50
Eingang "Test"		
Brückenverstimmung beim Anlegen von UB= 24V	mV/V	ca. +0,5 (für 350 Ω Vollbrücke)
Stromversorgung (UB)		
Nennspannung	VDC	24
Spannungsbereich	VDC	19 ... 28
Stromaufnahme (bei 350Ω Vollbrücke)	mA	ca. 44, (zzgl. Ausgangsstrom)
Umgebungsbedingungen		
Arbeitstemperaturbereich	°C	-20 ... +60
Lagerungstemperaturbereich	°C	-40 ... +70
Angaben zur Konstruktion		
Gehäuse		Aluminiumdruckguss
Gewicht	Kg	0,2
Abmessungen (B x H x T)		
• BA627-ST	mm	64 x 58 x 34l
• BA627-KL	mm	125 x 80 x 57
Klemmleisten, Drahtquerschnitt (BA627-KL)	mm ²	0,14 ... 1,5
Schutzart nach EN 60529 / DIN 40050-9		P 65

3.2. Anschluss

Die Anschlüsse für die Messsignale und die Stromzuführung erfolgt beim BA627-ST über Rundstecker, so dass eine einfache und schnelle Installation und Inbetriebnahme möglich ist und beim BA627-KL über Klemmleisten. Zum Schutz vor Störsignalen wird die Verwendung von geschirmten Kabeln für die Stromversorgung und die Messsignale vorgeschrieben. Die Schirme aller zum Gerät führenden Kabel sind mit den metallischen Rundsteckern zu kontaktieren.

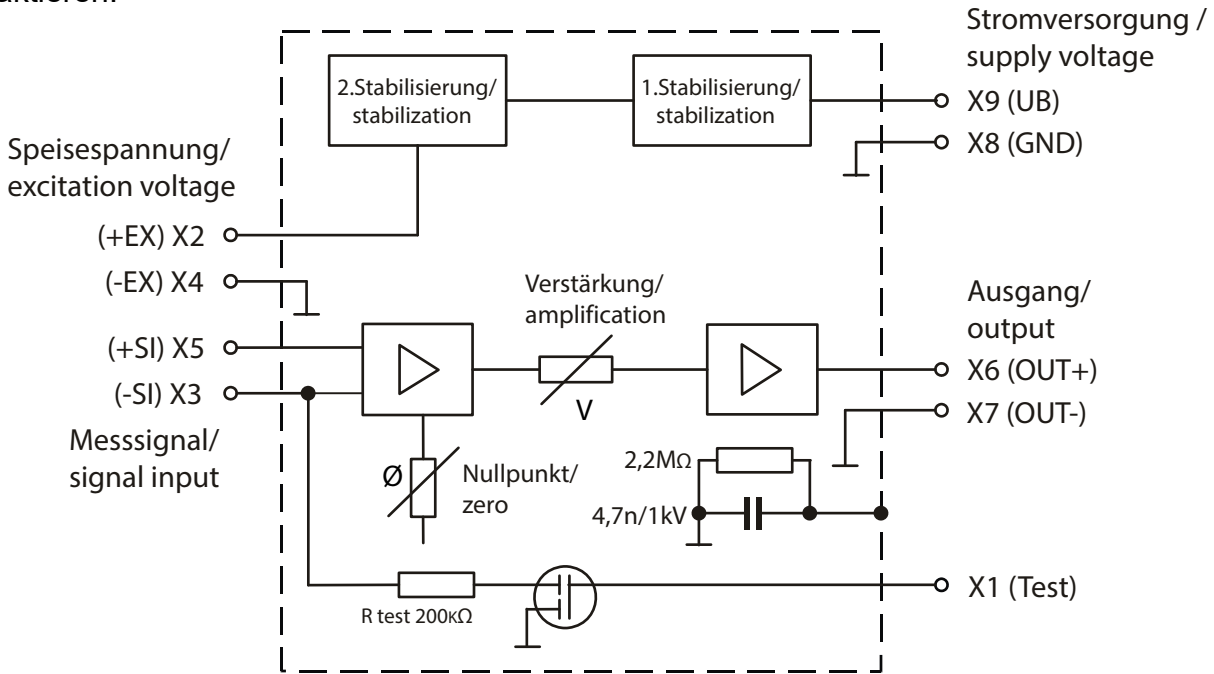


Abbildung 1: Prinzipschaltbild

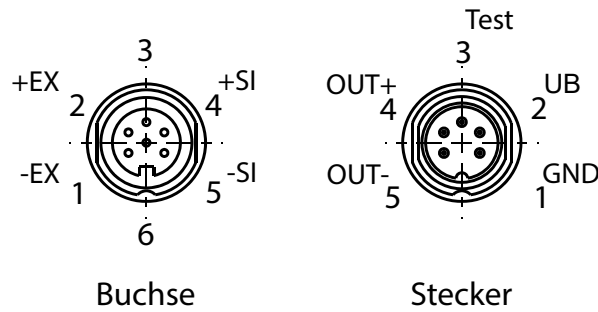


Abbildung 2: Anschlüsse BA 627-ST

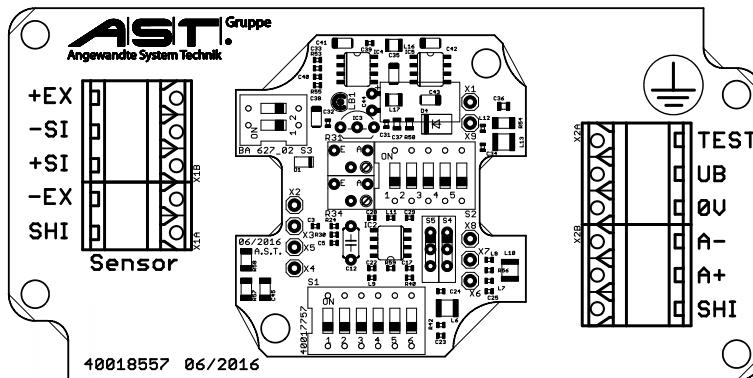


Abbildung 3: Anschlüsse – BA 627-KL

3.3. Abmessungen

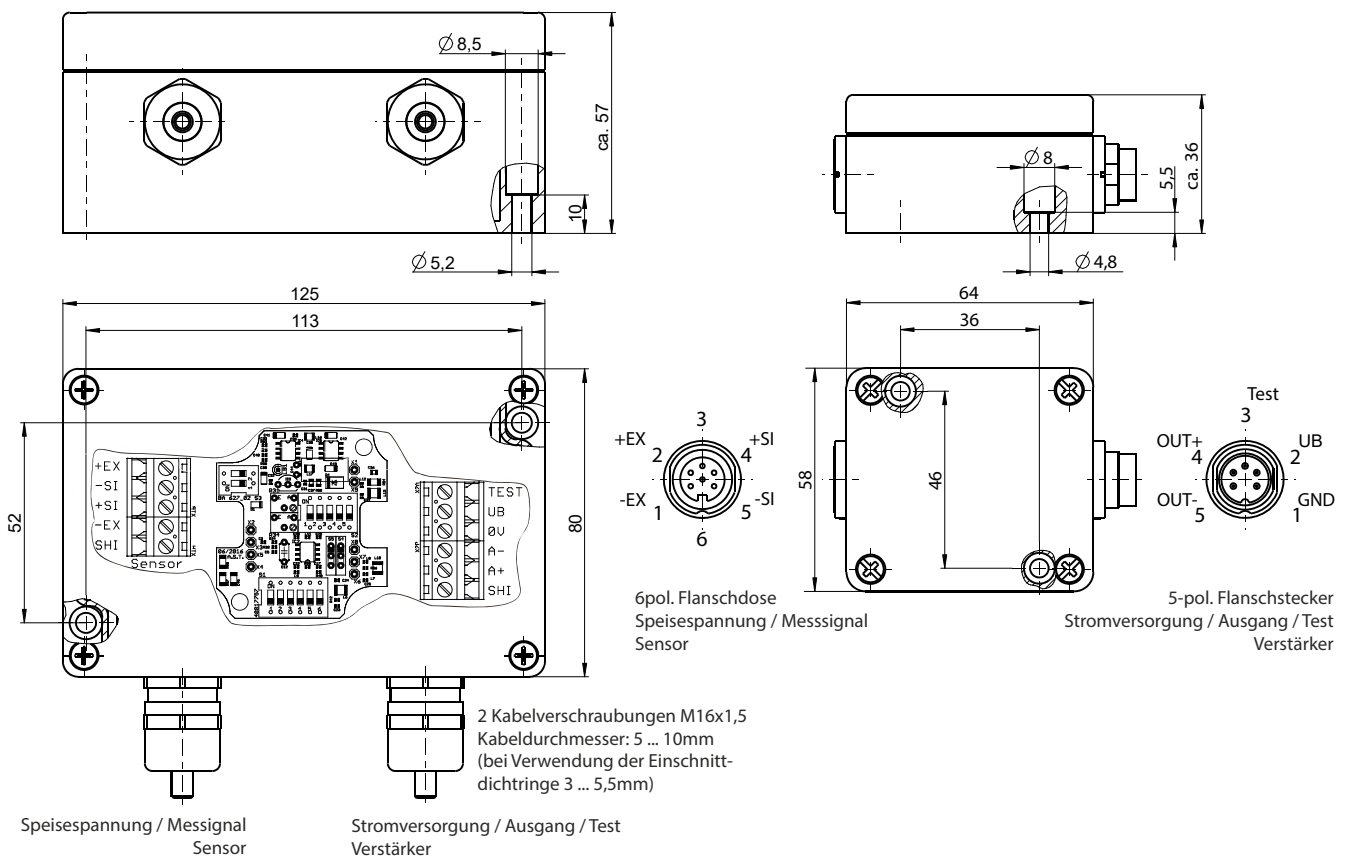


Abbildung 4 - Maße

4. EG-Konformitätserklärung

A.S.T. - Angewandte System Technik GmbH
Mess- und Regeltechnik



EG-Konformitätserklärung EC Declaration of Conformity

No. 22/16

Hersteller: A.S.T. - Angewandte System Technik GmbH
Manufacturer: Mess- und Regeltechnik

Anschrift: Marschnerstraße 26, 01307 Dresden
Address: Bundesrepublik Deutschland

Produktbezeichnung: DMS-Messverstärker BA 624.xx, BA 625xx, BA 626.xx,
BA 627-KL, BA 627-ST, BA 643.xx
Product description: Strain Gauge Measuring Amplifier BA 624.xx, BA 625xx, BA 626.xx, BA
627-KL, BA 627-ST, BA 643.xx

Das bezeichnete Produkt stimmt in der von uns in Verkehr gebrachten Ausführung mit den Vorschriften folgender Europäischer Richtlinien überein:
The product described above in the form as delivered is in conformity with the provisions of the following European Directives:

2014/30/EU Richtlinie des Rates zur Angleichung der Rechtsvorschriften der Mitgliedsstaaten über die elektromagnetische Verträglichkeit.
Council Directive on the approximation of the laws of the Member States relating to electromagnetic compatibility.

Die Konformität mit der Richtlinie 2014/30/EU wird nachgewiesen durch die Einhaltung folgender harmonisierter Normen:

Conformity to the Directive 2014/30EU is assured through the application of the following harmonised standard:

Störfestigkeit:	DIN EN 61000-6-2
Interference resistance:	
Störaussendung:	DIN EN 61000-6-3
Emitted interference:	

Dresden, den 14.10.2016

gez. Dr.-Ing. Gerd Heinrich
Qualitätsmanagementbeauftragter

A.S.T. - Angewandte System Technik GmbH
Mess- und Regeltechnik
Marschnerstraße 26, D-01307 Dresden

<http://www.ast.de>
Tel (0351) 44 55 30
Fax (0351) 4455-451

Geschäftsführer:
Matthias Boeck
HRB-Nr.: 5910
Kreisgericht
Dresden

Bankverbindung:
Ostsächsische
Sparkasse Dresden
BLZ 850 503 00
Konto 3120 1040 93