

# BA 627 DMS-Messverstärker

## Anwendungen

- Erfassung von Zug- und Druckkräften

## Besondere Merkmale

- Eingang 0,28mV/V ...3,6 mV/V
- Stromversorgung 24V
- Schutzart IP65
- robust
- hochflexibel
- einfache Einstellung

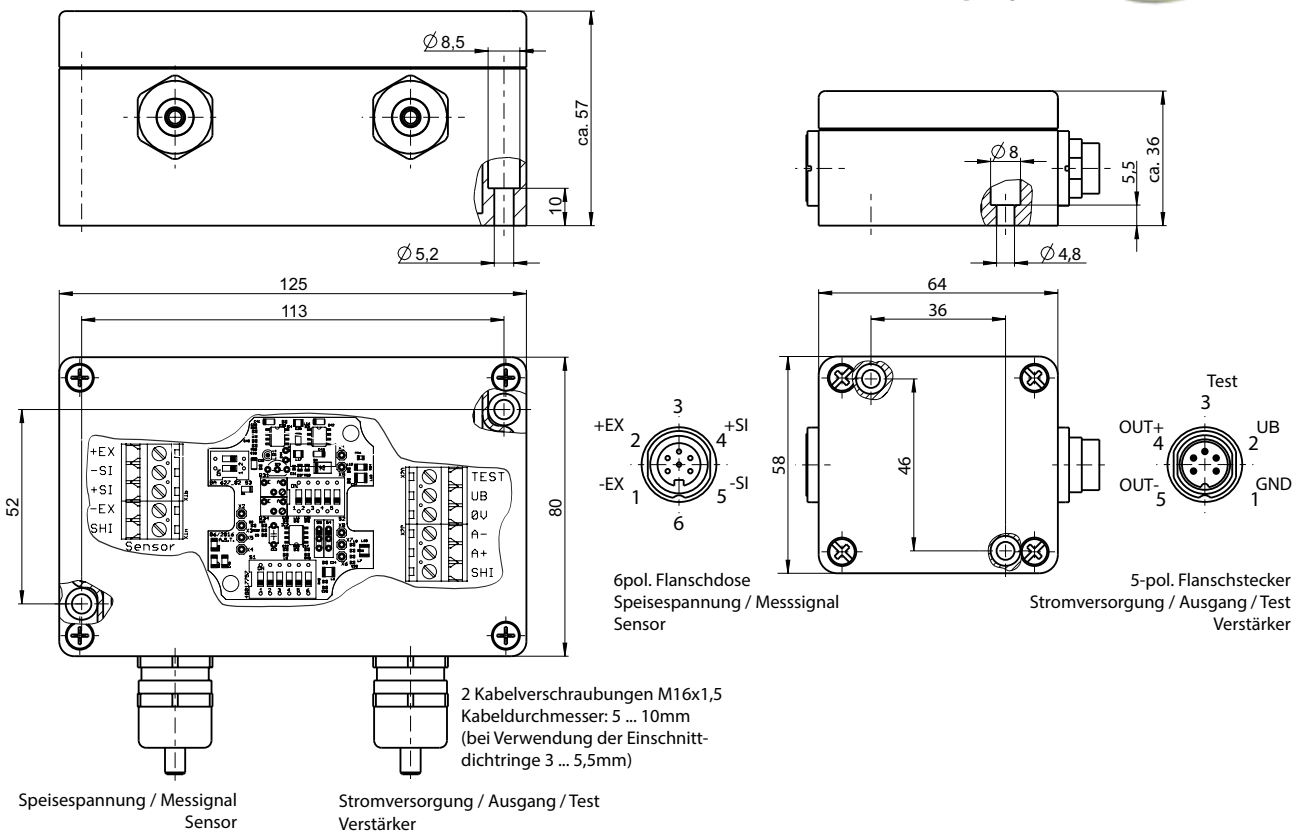


BA 627-ST



BA 627-KL

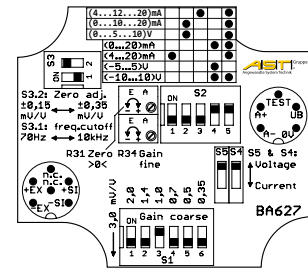
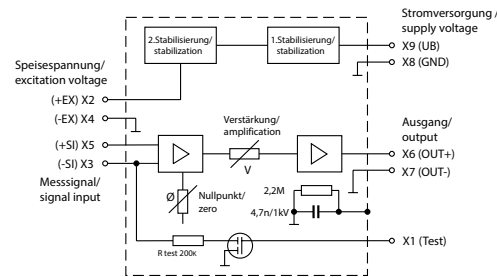
## Maße / Anschlüsse



BA 627-KL

BA 627-ST

## Prinzipschaltbild



## Technische Daten

Genauigkeitsklasse	%	0,2
Eingangssignalbereich (+Si/-Si)	mV/V	0,28 ... 3,6 (4- Leitertechnik)
Brückenwiderstand der DMS Brücke	$\Omega$	350 ... 1000
Speisespannung für DMS Brücke (+Ex/-Ex)	VDC	10
Feineinstellbereich (Eingangssignalbereich)	%	ca. $\pm 25$
<b>Ausgang Normsignal</b>		
Stromausgang / Bürde	mA	0/4 ... +20; 10 $\pm 10$ ; 12 $\pm 8$ für $RL \leq 250\Omega$
Spannungsausgang/ Bürde	V	-10 ... +10; -5 ... +5; 5 $\pm 5$ für $RL \geq 10k\Omega$
Nullpunktstellbereich	mV/V	$\pm 0,35$ oder $\pm 0,15$ (DIL-Schalter)
Grenzfrequenz (-3dB)	Hz	10.000 oder 70 (DIL-Schalter)
Temperaturkoeffizient des Nullpunktes bei 2mV/V	%/10K	$\leq 0,05$
Temperaturkoeffizient des Nullpunktes bei 1mV/V	%/10K	0,1
Temperaturkoeffizient der Verstärkung bei 2mV/V	%/10K	$\leq 0,07$
Störsignal Ausgang: (-10 ... 0 ... +10)V	mV	$\leq 10$
Störsignal Ausgang: (0/4 ... +20)mA	$\mu A$	$\leq 50$
<b>Eingang "Test"</b>		
Brückenverstimmung beim Anlegen von UB = 24V	mV/V	ca. +0,5 (für 350 $\Omega$ Vollbrücke)
<b>Stromversorgung (UB)</b>		
Nennspannung	VDC	24
Spannungsbereich	VDC	19 ... 28
Stromaufnahme (bei 350 $\Omega$ Vollbrücke)	mA	ca. 44 (zzgl. Ausgangsstrom)
<b>Umgebungsbedingungen</b>		
Arbeitstemperaturbereich	$^{\circ}C$	-25 ... +60
Lagerungstemperaturbereich	$^{\circ}C$	-40 ... +70
<b>Angaben zur Konstruktion</b>		
Gehäuse		Aluminiumdruckguss
Gewicht	kg	BA627-ST: ca. 0,2 / BA627-KL: ca. 0,5
Abmessungen (B x H x T)	mm	BA627-ST: 64 x 58 x 34 / BA627-KL: 125 x 80 x 57
Klemmleisten, Drahtquerschnitt (BA627-KL) Schutzart nach EN 60529 / DIN 40050-9	mm <sup>2</sup>	0,14 ... 1,5 IP 65

## Einstellhinweise:

Werkseinstellungen: 1mV/V; (-10 ... +10)V; 10kHz, Nullpunktstellbereich  $\pm 0,15$ mV/V. Nach Verändern der Werkseinstellungen (außer Grenzfrequenz) durch Schalter müssen die Verstärkung (Gain Fine) und der Nullpunkt (Zero) neu justiert werden! Durch Verbinden des Testeingangs mit +24V wird eine Verstimmung der DMS Brücke (bei 350 Ohm) um ca. 0,5mV/V erzeugt. Der im lastfreien Zustand aufgezeichnete Wert kann zur Überprüfung der Messeinrichtung verwendet werden.

Einstellbereich für die Kennempfindlichkeit

Nennwert	Min.	Max.
0,35	0,28	0,42
0,5	0,4	0,6
0,7	0,56	0,84
1	0,8	1,2
1,4	1,12	1,68
2	1,6	2,4
3	2,4	3,6

## Bestellbeispiel

Typschlüssel	Beschreibung
BA 627 - ST	DMS-Messverstärker (Stecker)
BA 627 - KL	DMS-Messverstärker (Kabelverschraubung)

## Optionen

Typschlüssel	Beschreibung
Stecker	XKC 041.03
Kabel	XKC 032.01
Justage	XKE 801

