

AE 903 schnelle Anzeige

Anwendungen

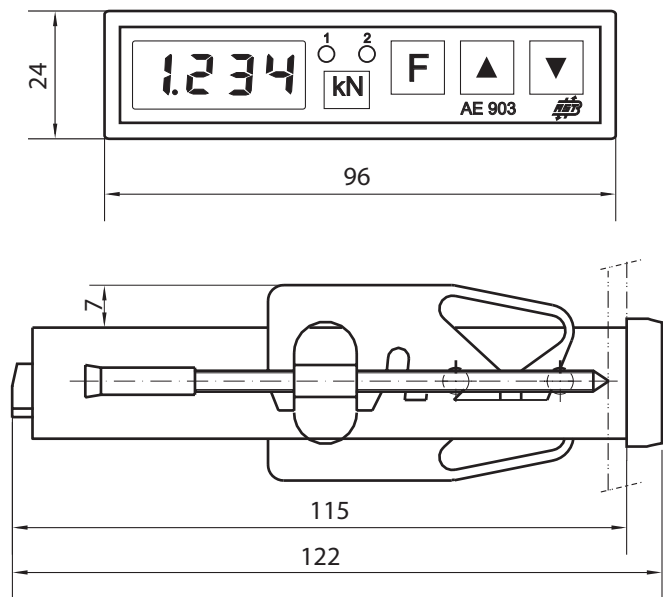
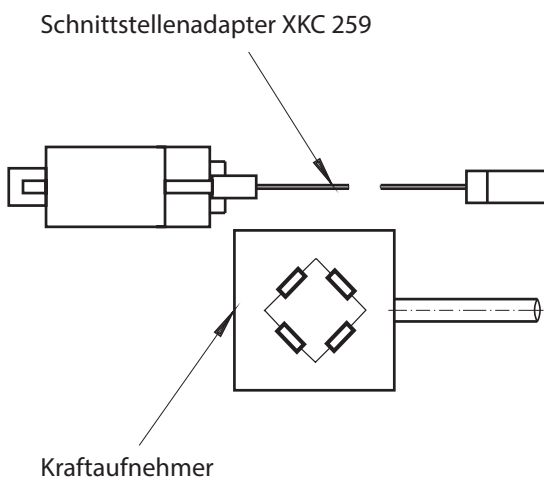
- geeignet für Schalttafeleinbau

Besondere Merkmale

- Messrate 320/sec
- serielle Schnittstelle RS232
- 2 Grenzwertschalter
- Analogausgang 0 ...4V



Maße / Anschlüsse



Technische Daten

		AE 903.21
Anzeigeeinheit		4-stellige LED, Anzeigebereich -999 ... 9999
Eingang		
Einstellbarer Eingangssignalbereich S*	mV/V	0,5 / 1,0 / 2,0 / 4,0
Aufnehmerspeisespannung	VDC	ca. 10
Eingangsimpedanzbereich		max. 2 parallel geschaltete DMS-Vollbrücken (150 ... 350 Ω)
Anzeige		
Ziffernhöhe	mm	7,62
Anzeigeschrittweite		1 / 2 / 5
Anzeigeauflösung (für den Bereich 0 bis S)	Teile	max. 2000
Anzeigearten		Momentanwert (= gleitender Mittelwert über 50ms bis 800ms) Maximalwert, Überlastanzeige, Unterlastanzeige Schaltzustand der Grenzwertschalter durch zwei LED im gesamten Anzeigebereich
Tarierung		
Anzeigerate	1/s	20
max. Messrate	1/s	320
interne Auflösung	Teile	>2000
bei Eingangssignalbereich S=2mV/V		
Rauschen bei S=2mV/V		ca. 1 Teil (interne Auflösung) bei Mittelung über 50ms
Ausgang		
Analogausgang		0 ... 4V - Anzeigebereich frei wählbar
Grenzwerte		2 potentialfreie Relaisgänge 42V/0,1A
Serielle Schnittstelle		RS 232
Max. Messwertübertragungsrate	1/s	1 Startbit, 8 Bit Datenbreite, 1 Stopbit, 9600 oder 19200Bd 320 bei 19200Bd oder 160 bei 9600Bd
Stromversorgung		
Betriebsspannung / Stromaufnahme	VDC/mA	18/max.160...30/max.100
Einschaltstrom bei 24V	A	ca. 1 (20ms)
Umgebungsbedingungen		
Arbeitstemperaturbereich	°C	0 ... +50
Lagertemperaturbereich	°C	-20 ... +70
Fehler bei S=2mV/V		
Anzeigefehler	%S	±0,2 ... ±0,5
Messwerte über serielle Schnittstelle	%S	±0,5
Temperaturkoeffizient	%S/10K	typ ±0,05, max ±0,1
Temperaturkoeffizient Nullpunkt	%S/10K	±0,1
Angaben zur Konstruktion		
Abmessungen (B x H x T)	mm	96 x 24 x 122
Schalttafel Ausschnitt	mm	92±0,2 x 22±0,2
Masse	g	ca. 150
Schutzart (EN 60529)		IP40 (frontseitig)
Anschlüsse: Aufnehmer, Analogausgang, Betriebsspannung, Relaisausgang, Triggersignal		8-polige Klemmleiste, (0,14 ... 1)mm ²
Anschlüsse: serielle Schnittstelle und Tastatureingänge		2*5-polige Stiftleiste, 2,54mm

*) S = Messbereichsendwert

Bestellbeispiel

Typschlüssel	serielle Schnittstelle	Betriebsspannung 18 ... 30 VDC
AE 903.21	RS 232 nicht isoliert	nicht isoliert

Zubehör

	Typschlüssel	Beschreibung
Software	XKS 030	PC-Programm für Anzeigeeinheit AE 903 zum Anzeigen und Speichern von Messungen
Dokumentation		Dokumentation auf CD

Optionen

	Typschlüssel	Beschreibung
Adapter	XKC 259	Schnittstellenadapter AE 903 - RS 232
Justage/ Skalierung	XKE 801	Justage/Skalierung (siehe auch Kalibrierungen)